

Ersatzteilliste - Spare parts list - Liste des pièces de rechange -  
Lista die pezzi di ricambio - Lista de piezas de repuesto -  
Lijst van Reserveonderdelen

**hohner** 

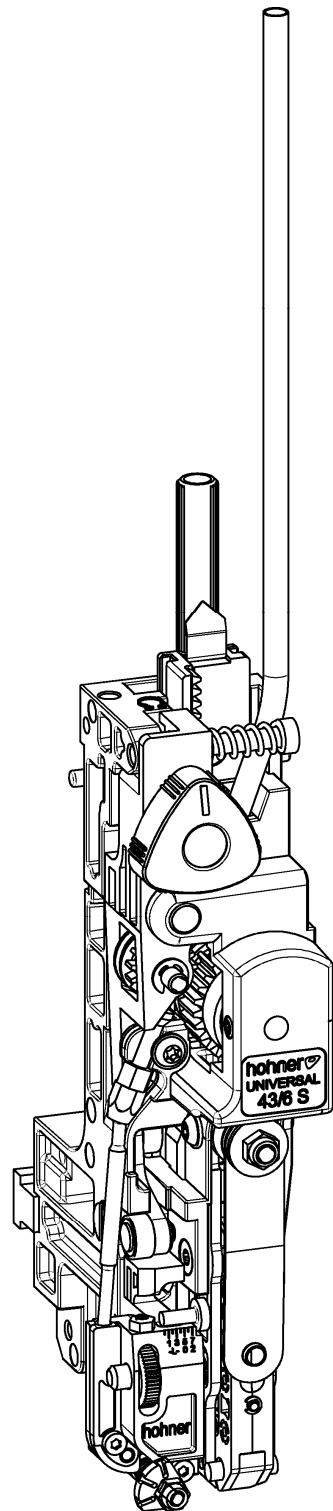
# UNIVERSAL 43/6 S

04 / 2012

**Schmalheftkopf**  
**Narrow Stitching Head**  
**Tête de Piquage Étroite**  
**Testa di cucitura in filo metallico**  
**Cabezal cosedor de alambre**  
**Smalle Draadhechkop**

Hohner  
Maschinenbau GmbH  
Gänsäcker 19  
D-78532 Tuttlingen

Tel.: (+49) 7462 / 94 68 – 0  
Fax: (+49) 7462 / 94 68 – 20  
E-Mail: [info@hohner-postpress.com](mailto:info@hohner-postpress.com)  
Internet: [www.hohner-postpress.com](http://www.hohner-postpress.com)



- Modificazioni tecniche riservate –
- Se reserva el derecho de realizar modificaciones técnicas –
- Technische wijzigingen voorbehouden –

**LISTA DI PEZZI DI RICAMBIO**

**LISTA DE PIEZAS DE REPUESTO**

**LIJST VAN RESERVEONDERDELEN**

**Importante:** Per favore indicare con ordine:  
- Quantitá  
- Numero art.  
- Numero di testa di cucitura

**Importante:** Al realizar el pedido indicar:  
- Cantidad  
- Número de artículo  
- Número del cabezal cosedor

**Belangrijk:** Bij bestelling s.v.p. vermelden:  
- Hoeveelheid  
- Artikelnummer  
- Nummer van de Draadhechkop

**PER FAVORE UTILIZZARE SOLO I PEZZI ORIGINALI DI RICAMBIO DI HOHNER**

Con l'uso di pezzi di ricambio non originali di Hohner il diritto di garanzia scade, tanto la disponibilità quanto la qualità soffre. L'utilizzazione di pezzi di ricambio Hohner originali garantisce un funzionamento irreprensibile.

**UTILIZAR ÚNICAMENTE PIEZAS DE REPUESTO ORIGINALES HOHNER**

En el caso de emplear piezas de repuesto no originales Hohner se anula la garantía y se resiente la disponibilidad y calidad. El empleo de piezas de repuesto originales Hohner garantiza un funcionamiento perfecto.

**GEBRUIK A.U.B. ALLEEN ORIGINELE HOHNER RESERVEONDERDELEN**

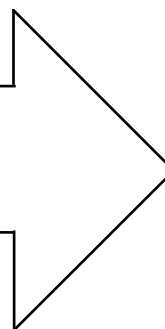
Bij gebruik van andere dan originele Hohner reserveonderdelen vervalt de garantieclaim en ondervindt zowel de verkrijgbaarheid als de kwaliteit nadelige gevolgen. Toepassing van originele Hohner reserveonderdelen geeft u de garantie dat de apparatuur correct functioneert.

- Technische Änderungen vorbehalten –
- modifications reserved –
- changements réservés –

**ERSATZTEILELISTE**

**SPARE PARTS LIST**

**LISTE DES PIECES DE RECHANGE**



**Wichtig:** Bei Bestellung bitte angeben:  
- Menge  
- Art.-Nummer  
- Heftkopf-Nummer

**Attention:** In case of order please indicate:  
- Quantity  
- Art.-Number  
- Number of Stitching Head

**Attention :** En cas de commande veuillez s.v.p. indiquer :  
- Quantité  
- No. d'article  
- No. De la tête de piquage

**BITTE NUR ORIGINAL HOHNER ERSATZTEILE VERWENDEN**

Bei Gebrauch von nicht Original Hohner-Ersatzteilen erlischt der Garantieanspruch, sowohl die Verfügbarkeit und die Qualität leidet. Der Einsatz von Original Hohner-Ersatzteilen garantiert ein einwandfreies Funktionieren.

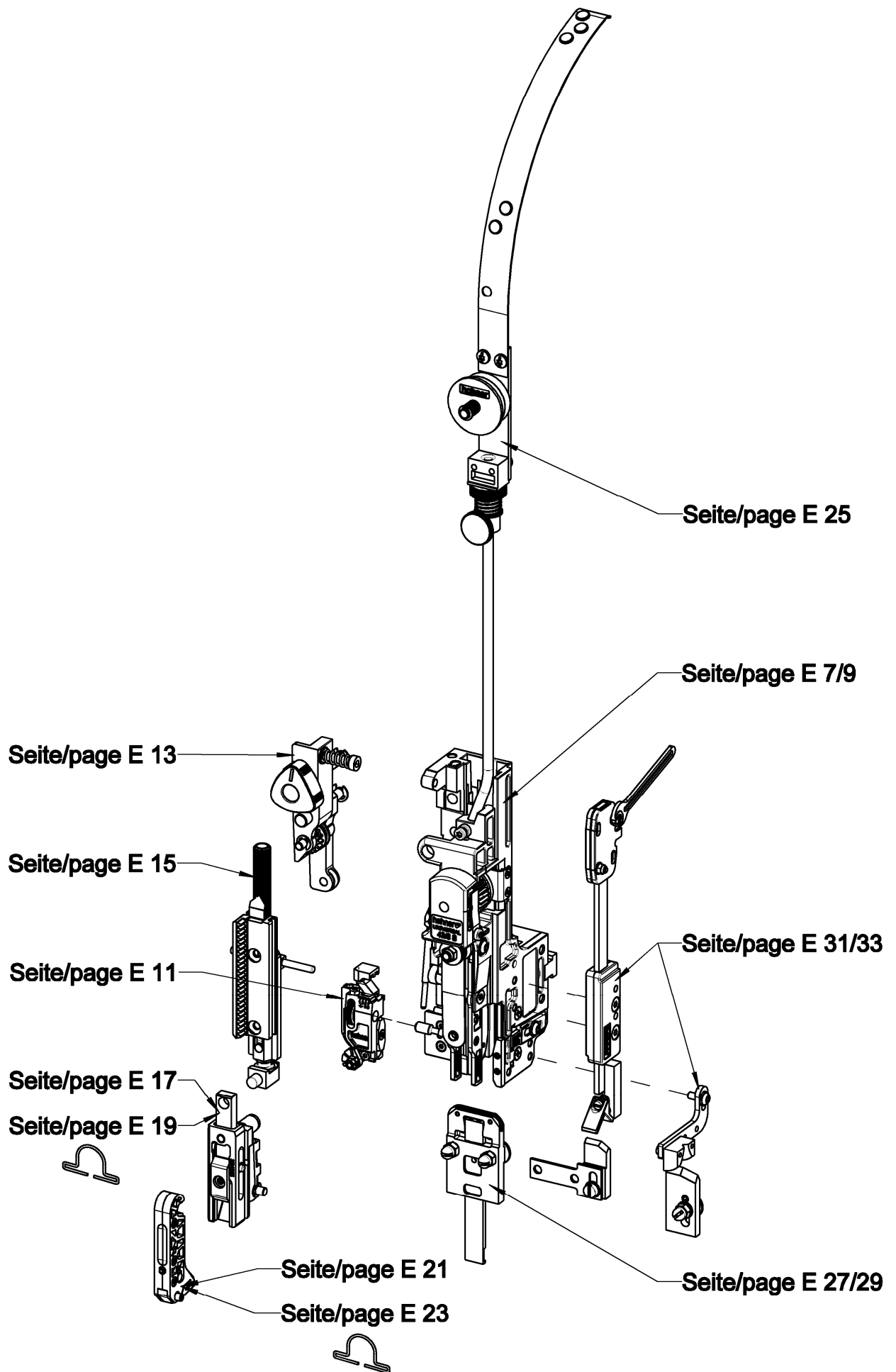
**ALWAYS INSIST ON GENUINE HOHNER REPLACEMENT PARTS**

Use of non-Hohner replacement parts will unconditionally void our factory warranty and may deteriorate the products performance and reliability. Use of genuine Hohner parts will insure performance according to specifications and extend the live of associated components.

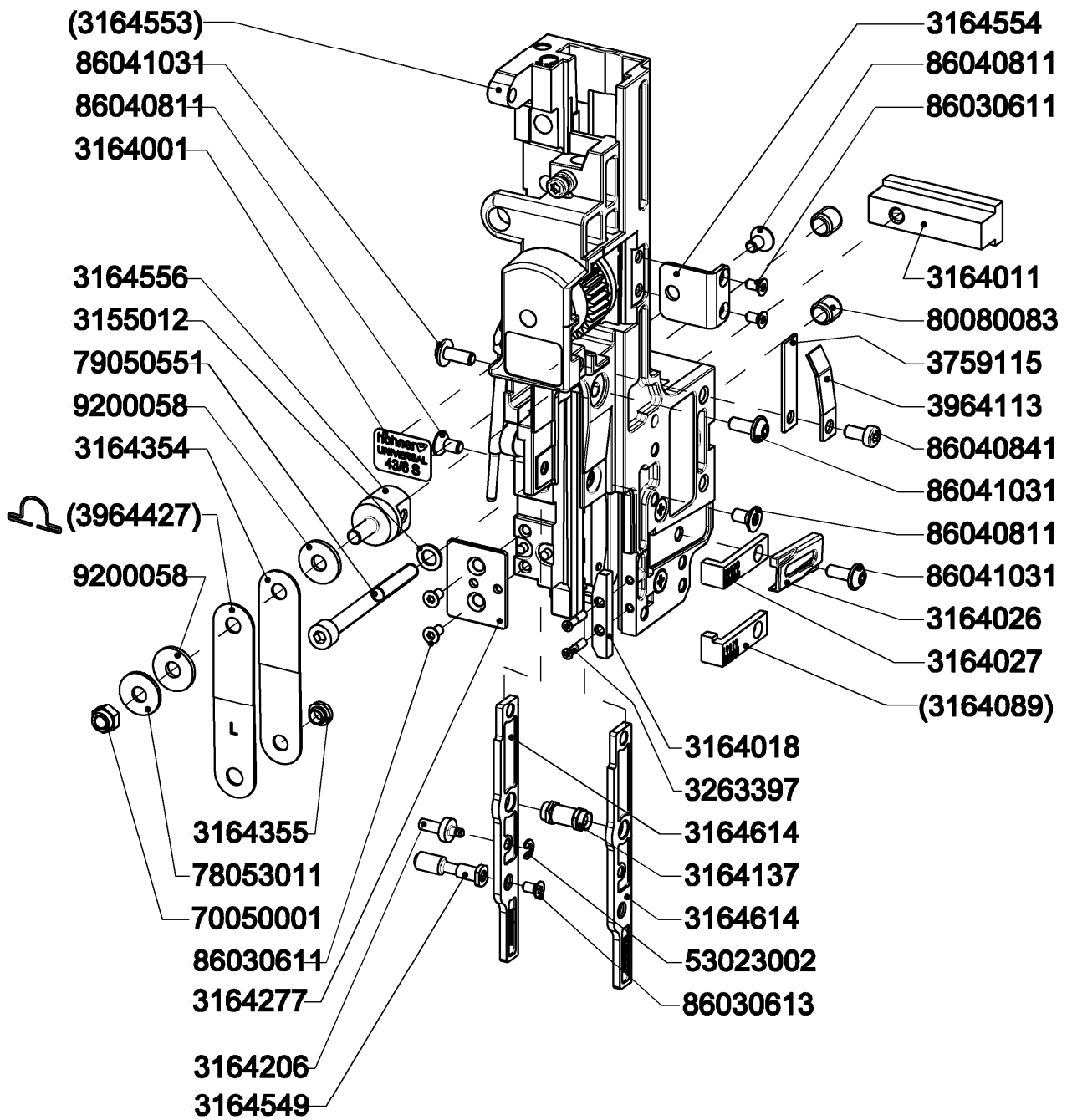
**UTILISER UNIQUEMENT PIECES DE RECHANGE ORIGINAL-HOHNER**

A l'usage des pièces de rechange qui ne sont pas de l'origine Hohner la garantie s'étaint et la disponibilité et la qualité souffrent. Seulement l'utilisation des pièces de rechange Hohner-original garantie un fonctionnement parfait.



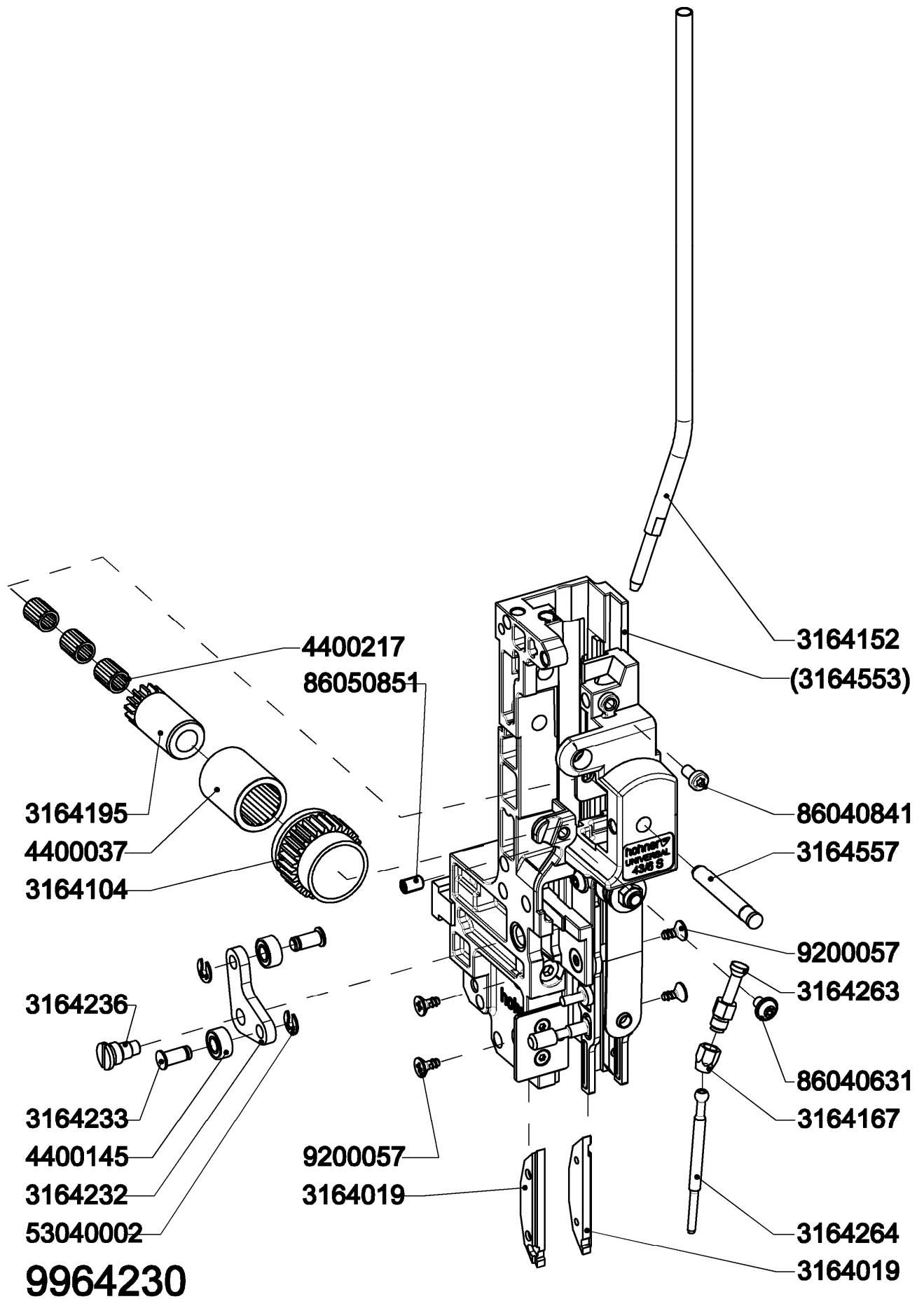


<b>Art.-No.</b>	<b>Bezeichnung</b>	<b>Description</b>
31 55 012	Scheibe	washer
31 64 001	Typenschild	name plate
31 64 011	Nutenstein	mounting block
31 64 018	Schaltrampe	actuating ramp
31 64 026	Einstellkeil	adjusting block
31 64 027	Anschlaglasche	guiding bracket
(31 64 089)	Anschlaglasche	guiding bracket
31 64 137	Klemmbolzen	clamp bolt
31 64 206	Skalierstift	scale pin
31 64 277	Gleitblech	metalsheet
31 64 354	Formerfeder	former spring
31 64 355	Druckclip	pressure clip
31 64 549	Stellspindel	adjusting spindle
(31 64 553)	Gehäuse	housing
31 64 554	Winkelblech	angle sheet
31 64 556	Stützbolzen	supporting bolt
31 64 614	Drahtführung	wire guide
32 63 397	Senkschraube	countersunk screw
37 59 115	Bremsstreifen	brake tape
39 64 113	Druckleiste	pressure clip
(39 64 427)	Doppelfeder "L" ( für Ringösenheftung )	leaf spring "L" ( for loop stitching )
53 02 300 2	Sicherungsscheibe	retaining washer for shafts
70 05 000 1	Sechskantmutter	hexagon nut
78 05 301 1	Scheibe	washer
79 05 055 1	Zylinderschraube	hexagon socket head cap screw
80 08 008 3	Gewindestift	hex. Socket set screw
86 03 061 1	Senkschraube	countersunk screw
86 03 061 3	Senkschraube	countersunk screw
86 04 081 1	Senkschraube	countersunk screw
86 04 084 1	Zylinderschraube	torx socket head cap screw
86 04 103 1	Zylinderschraube	torx socket head cap screw
92 00 058	Scheibe KU	washer KU



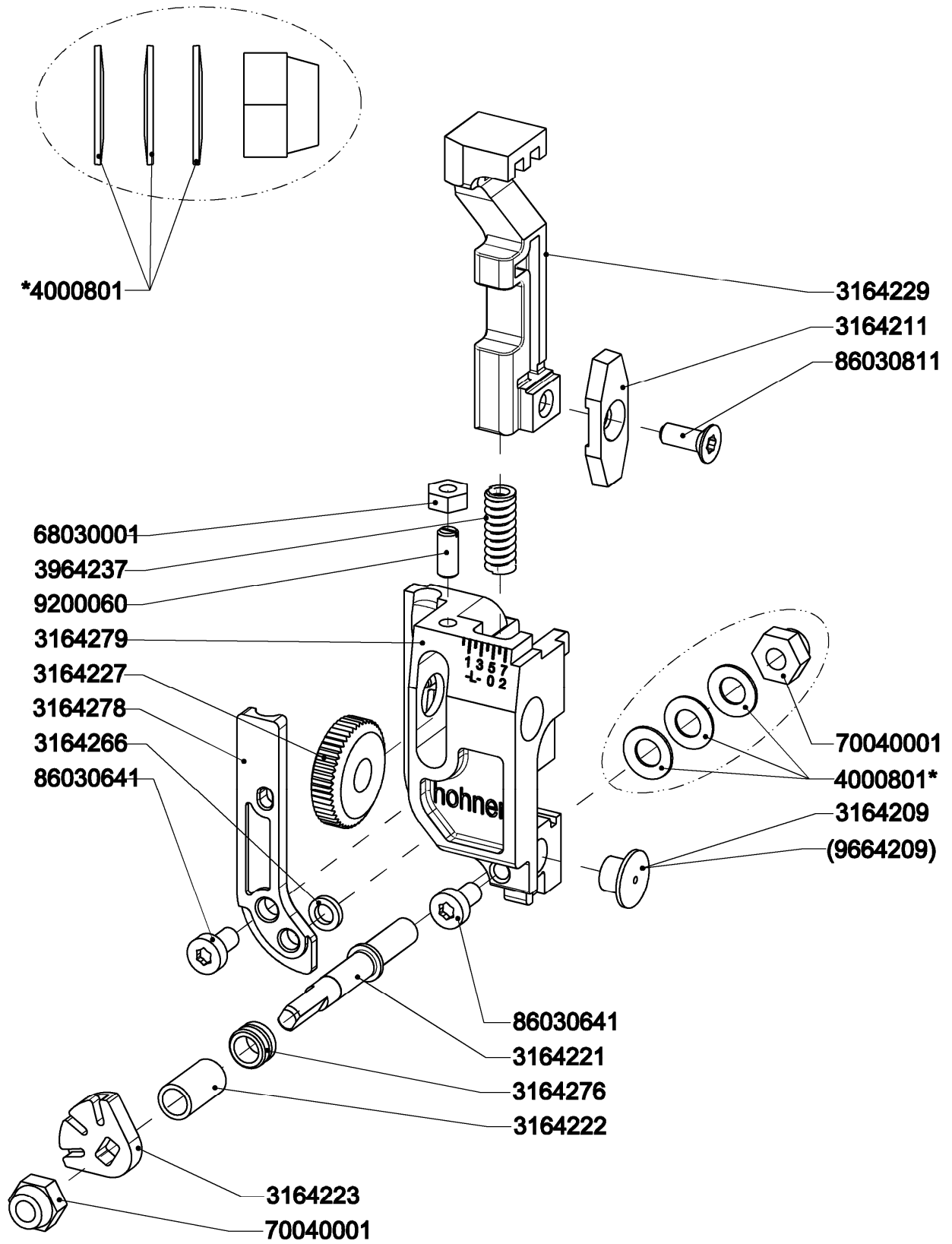
<b>Art.-No.</b>	<b>Bezeichnung</b>	<b>Description</b>
31 64 019	Schuhzungenkurve	shoe tongue curve
31 64 104	Transportrad, groß	transport wheel, big
31 64 152	Drahtrohr, oben	wire tube, top
31 64 167	Klemmhülse	clamping sleeve
31 64 195	Freilaufnabe	hub, free running
31 64 232	Wippe	rocker
31 64 233	Bundbolzen	collar bolt
31 64 236	Achse	axle
31 64 263	Einlauftrichter	guiding funnel
31 64 264	Mittelrohr	wire tube, center
(31 64 553)	Gehäuse	housing
31 64 557	Achse	axle
44 00 037	Hülsenfreilauf HFL 1626	one way bearing HFL 1626
44 00 145	Kugellager 685 ZZ	ball bearing 685 ZZ
44 00 217	Nadelkranz	needle ring
53 04 000 2	Sicherungsscheibe	retaining washer for shafts
86 04 084 1	Zylinderschraube	hexagon socket head cap screw
86 04 063 1	Zylinderschraube	hexagon socket head cap screw
86 05 085 1	Gewindestift	hex. socket set screw
92 00 057	Senkschraube	countersunk screw
99 64 230	Abschneidewippe, kpl.	cutting rocker, cpl.



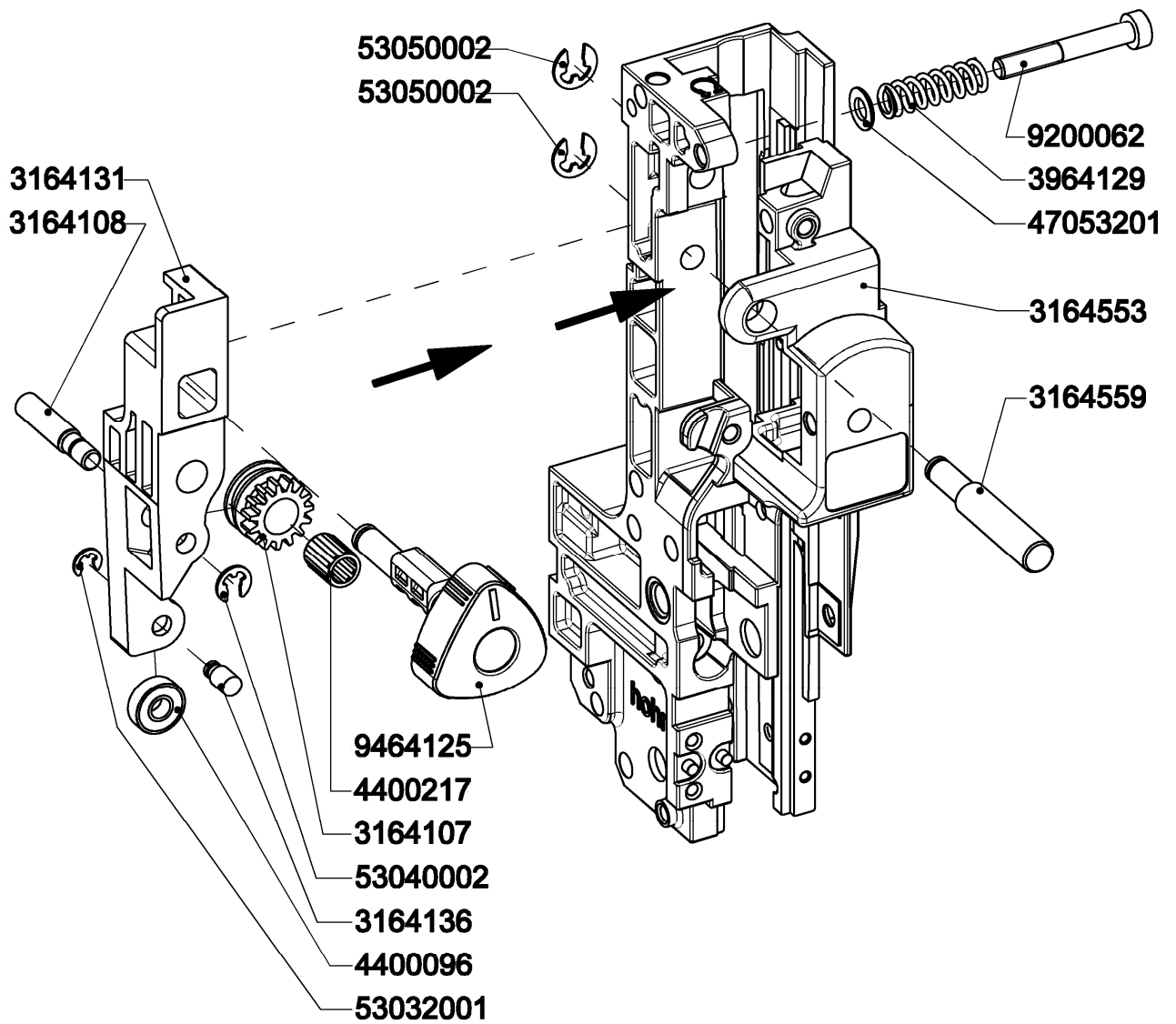


<b>Art.-No.</b>	<b>Bezeichnung</b>	<b>Description</b>
31 64 209	Rundmesser	round knife
31 64 211	Schermesser	flat knife
31 64 221	Exzenterbolzen	eccentric bolt
31 64 222	Distanzhülse	distance sleeve
31 64 223	Drahrichtlasche	wire straightener
31 64 227	Stellrad	adjusting wheel
31 64 229	Abschneideschieber	cutting pusher
31 64 266	Rolle	roll
31 64 276	Rolle	roll
31 64 278	Deckplatte	cover plate
31 64 279	Messerkasten	cutting box
39 64 237	Druckfeder	compression spring
40 00 801	Tellerfeder	disc spring
68 03 000 1	Sechskantmutter	hexagon nut
70 04 000 1	Sechskantmutter	hexagon nut
86 03 0641	Zylinderschraube	torx socket head cap screw
86 03 081 1	Senkschraube	countersunk screw
92 00 060	Kugelgewindestift	ball screw pin
(96 64 209)	Rundmesser Hartmetall	round knife hardmetal
99 64 280	Messerkasten, kpl.	cutting box, cpl.

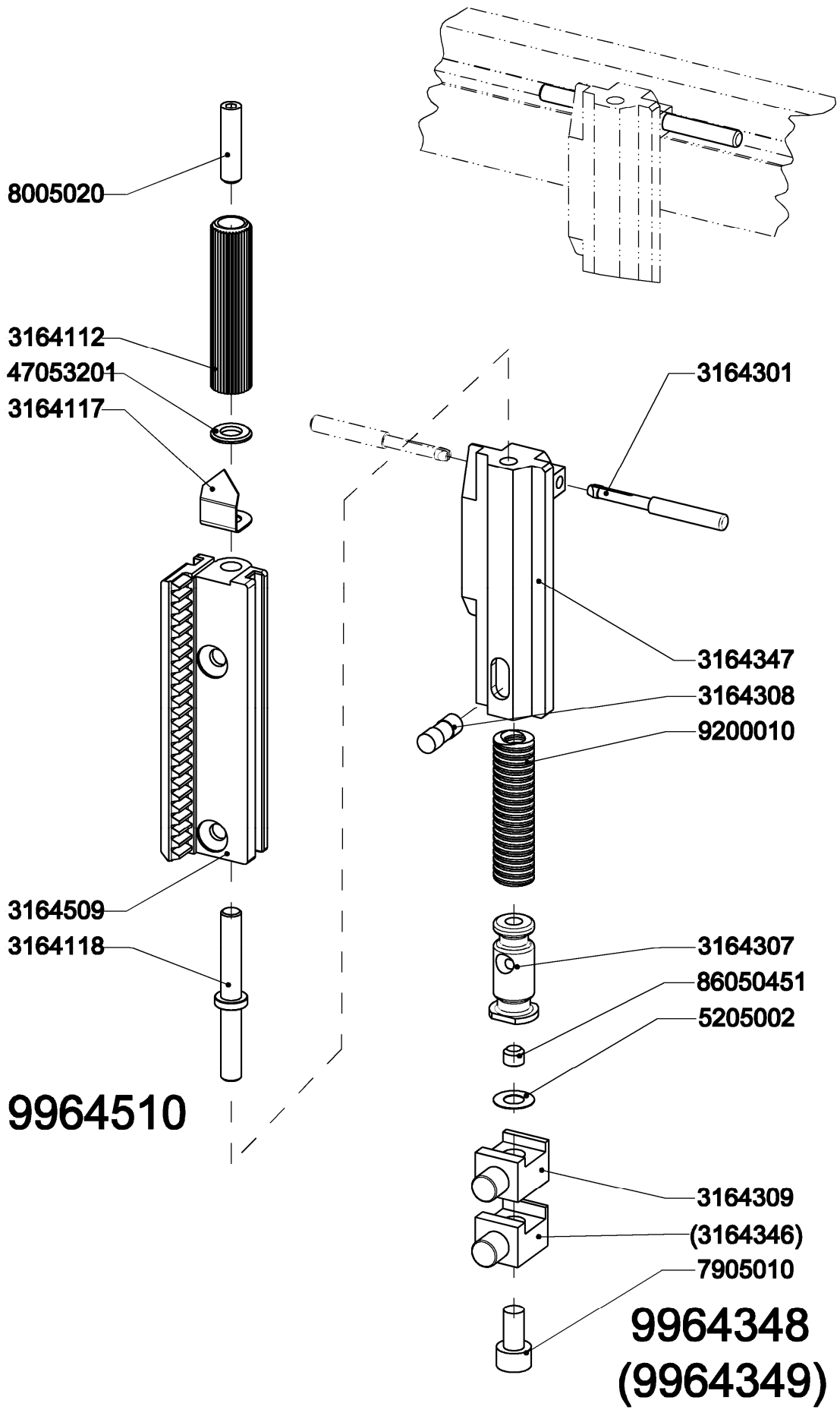
# 9964280



<b>Art.-No.</b>	<b>Bezeichnung</b>	<b>Description</b>
31 64 107	Transportrad, klein	transport wheel, small
31 64 108	Lagerbolzen	bearing bolt
31 64 131	Transporthebel	transport lever
31 64 136	Druckachse	compression axle
31 64 553	Gehäuse	housing
31 64 559	Hebelachse	lever axle
39 64 129	Druckfeder-Drahttransport	compression spring – wire transport
44 00 096	Miniaturlager 695 ZZ	miniature ball bearing 695 ZZ
44 00 217	Nadelkranz	needle ring
47 05 320 1	Scheibe	washer
53 03 200 1	Sicherungsscheibe	retaining washer for shafts
53 04 000 2	Sicherungsscheibe	retaining washer for shafts
53 05 000 2	Sicherungsscheibe	retaining washer for shafts
92 00 062	Zylinderschraube	hexagon socket head cap screw
94 64 125	Abstellexzenter	eccentric stop



<b>Art.-No.</b>	<b>Bezeichnung</b>	<b>Description</b>
31 64 112	Griffmutter	knurled nut
31 64 117	Bremsfeder	brake spring
31 64 118	Stellspindel	adjusting spindle
31 64 301	Einbaufahne	mounting flag
31 64 347	Mitnehmer	carrier
31 64 307	Druckbolzen	pressure bolt
31 64 308	Sperrstift	locking pin
31 64 309	Verbindungsflasche	connecting bracket
(31 64 346)	Verbindungsflasche, kurz	connecting bracket, short
31 64 509	Hauptschieber	main slide bar
47 05 320 1	Scheibe	washer
52 05 002	Paßscheibe	shim ring
79 05 010	Zylinderschraube	hexagon socket head cap screw
80 05 020	Gewindestift	hex. Socket set screw
86 05 045 1	Gewindestift	hex. Socket set screw
92 00 010	Schraubentellerfeder	screw disc spring
99 64 348	Mitnehmer, kpl.	carrier, cpl.
(99 64 349)	Mitnehmer, kpl. Mit Verbindungsflasche, kurz	carrier, cpl. With connecting bracket, short
99 64 510	Hauptschieber, kpl.	main slide bar, cpl.

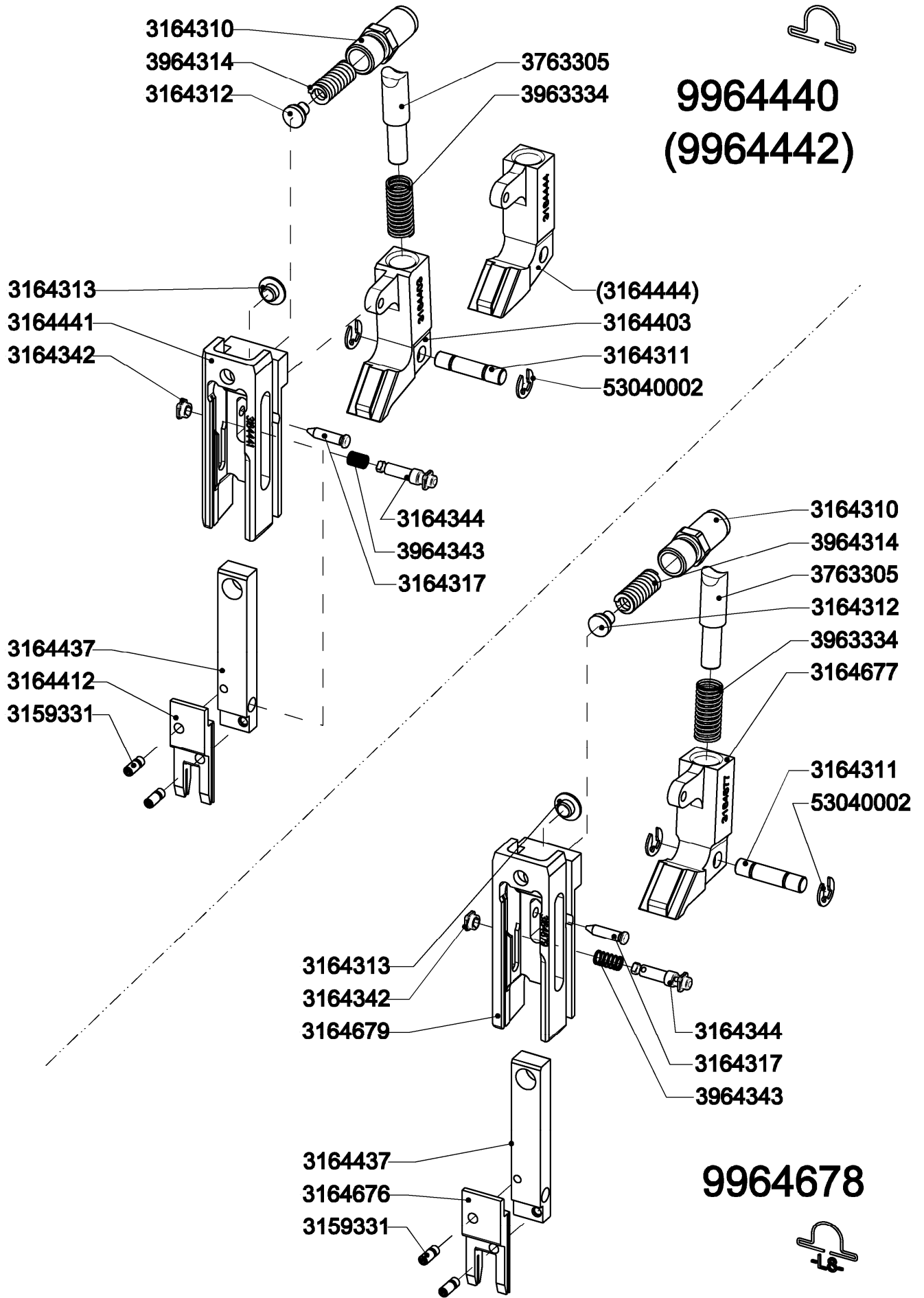


<b>Art.-No.</b>	<b>Bezeichnung</b>	<b>Description</b>
31 64 310	Federbuchse	spring bushing
31 64 311	Gleitstift	sliding pin
31 64 312	Bremsscheibe	brake disc
31 64 313	Bremsbolzen, kurz	brake bolt, short
31 64 316	Schuhzunge	shoe tongue
31 64 317	Achse	axle
31 64 325	Umbieger Nr. 24-26	bender Nr. 24-26
31 64 327	Umbieger Nr. 26-28	bender Nr. 26-28
31 64 335	Treiber Nr. 24-26	driver Nr. 24-26
31 64 337	Treiber Nr. 26-28	driver Nr. 26-28
31 64 338	Treiberschraube	driver screw
31 64 339	Mittelschieber	center slide bar
31 64 342	Sperr-Rolle	retaining roll
31 64 344	Schaltstift	actuating bolt
37 63 305	Druckbolzen	pressure bolt
39 63 334	Druckfeder	compression spring
39 64 314	Druckfeder	compression spring
39 64 343	Druckfeder	compression spring
53 04 000 2	Sicherungsscheibe	retaining washer for shafts
99 64 325	Umbieger, kpl. Nr. 24-26	bender, cpl. No. 24-26
99 64 327	Umbieger, kpl. Nr. 26-28	bender, cpl. No. 26-28



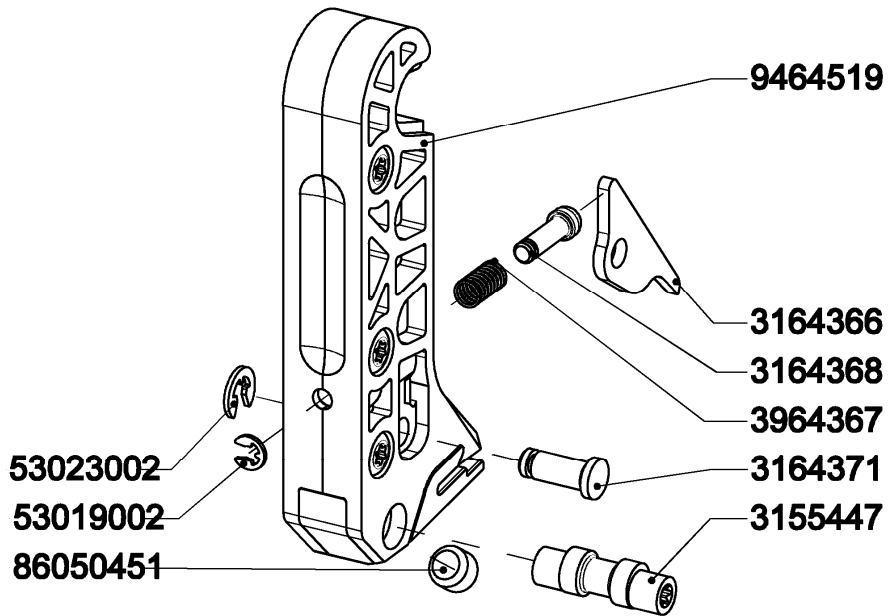


<b>Art.-No.</b>	<b>Bezeichnung</b>	<b>Description</b>
31 59 331	Gewindebolzen	threaded bolt
31 64 310	Federbuchse	spring bushing
31 64 311	Gleitstift	sliding pin
31 64 312	Bremsscheibe	brake disc
31 64 313	Bremsbolzen, kurz	brake bolt, short
31 64 317	Achse	axle
31 64 342	Sperr-Rolle	retaining roll
31 64 344	Schaltstift	actuating bolt
31 64 403	Schuhzunge	shoe tongue
31 64 412	Treiber	driver
31 64 437	Mittelschieber	center slide bar
31 64 441	Umbieger	bender
(31 64 444)	Schuhzunge	shoe tongue
37 63 305	Druckbolzen	pressure bolt
39 63 334	Druckfeder	compression spring
39 64 314	Druckfeder	compression spring
39 64 343	Druckfeder	compression spring
53 04 000 2	Sicherungsscheibe	retaining washer for shafts
99 64 440	Umbieger, kpl.	bender, cpl.
(99 64 442)	Umbieger, kpl.	bender, cpl.
<hr/>		
31 59 331	Gewindebolzen	threaded bolt
31 64 310	Federbuchse	spring bushing
31 64 311	Gleitstift	sliding pin
31 64 312	Bremsscheibe	brake disc
31 64 313	Bremsbolzen, kurz	brake bolt, short
31 64 317	Achse	axle
31 64 342	Sperr-Rolle	retaining roll
31 64 344	Schaltstift	actuating bolt
31 64 437	Mittelschieber	center slide bar
31 64 676	Treiber -L8-	driver -L8-
31 64 677	Schuhzunge -L8-	shoe tongue -L8-
31 64 679	Umbieger -L8-	bender -L8-
37 63 305	Druckbolzen	pressure bolt
39 63 334	Druckfeder	compression spring
39 64 314	Druckfeder	compression spring
39 64 343	Druckfeder	compression spring
53 04 000 2	Sicherungsscheibe	retaining washer for shafts
99 64 678	Umbieger -L8-, kpl.	bender -L8-, cpl.

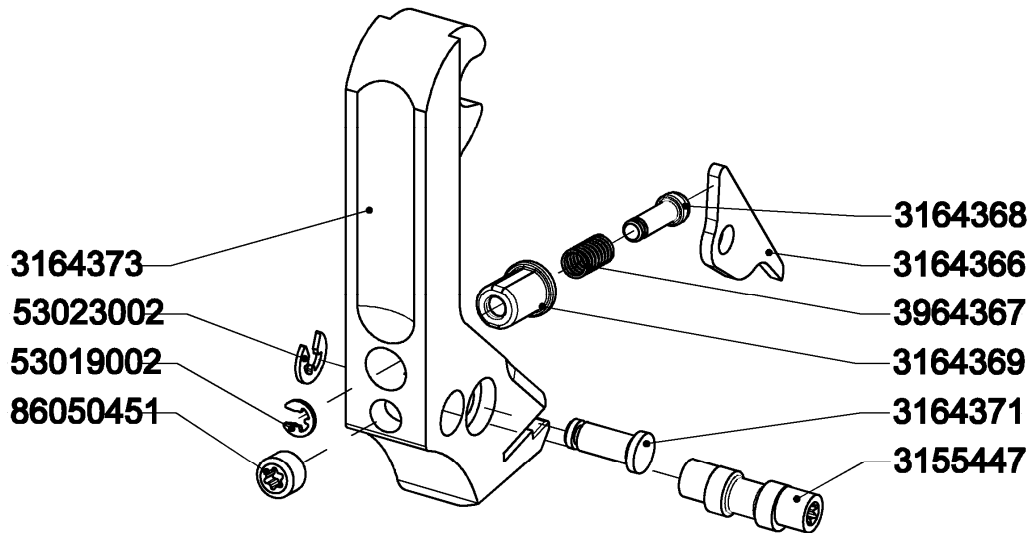


<b>Art.-No.</b>	<b>Bezeichnung</b>	<b>Description</b>
31 55 447	Anschlagexzenter	stop eccentric
31 64 366	Greifer	gripper
31 64 368	Druckbolzen	pressure bolt
31 64 371	Greiferachse	gripper axle
39 64 367	Greiferfeder	gripper spring
53 01 900 2	Sicherungsscheibe	retaining washer for shafts
53 02 300 2	Sicherungsscheibe	retaining washer for shafts
86 05 045 1	Gewindestift	hex. socket set screw
94 64 519	Former	former
99 64 520	Former, kpl.	former, cpl.
<hr/>		
31 55 447	Anschlagexzenter	stop eccentric
31 64 366	Greifer	gripper
31 64 368	Druckbolzen	pressure bolt
31 64 369	Bolzenführung	bolt guiding
31 64 371	Greiferachse	gripper axle
31 64 373	Former	former
39 64 367	Greiferfeder	gripper spring
53 01 900 2	Sicherungsscheibe	retaining washer for shafts
53 02 300 2	Sicherungsscheibe	retaining washer for shafts
86 05 045 1	Gewindestift	hex. socket set screw
99 64 373	Former, kpl.	former, cpl.

# 9964520

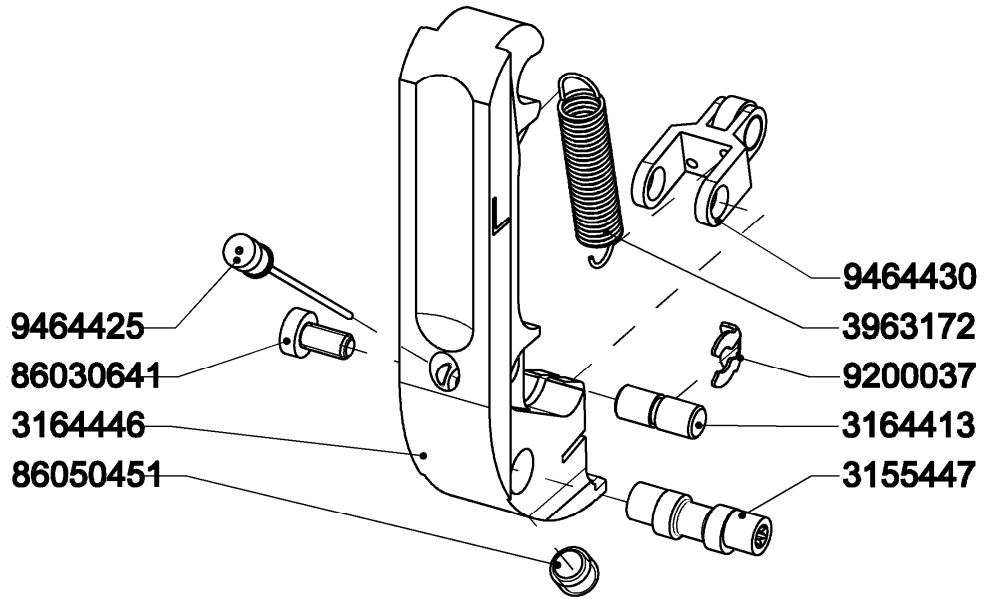


# 9964373

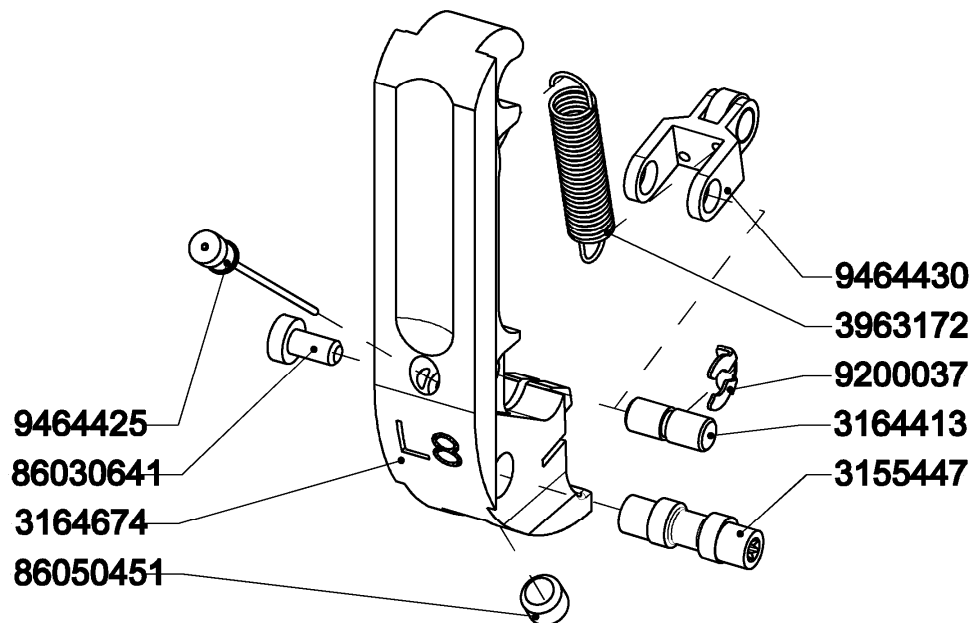


<b>Art.-No.</b>	<b>Bezeichnung</b>	<b>Description</b>
31 55 447	Anschlagexzenter	stop eccentric
31 64 413	Achse	axle
31 64 446	Former - L -	former - L -
39 64 172	Zugfeder	extension spring
86 05 045 1	Gewindestift	hexagon socket set screw
86 03 064 1	Zylinderschraube	torx socket head cap screw
92 00 037	Sicherungsclip	KL clip
94 64 430	Rollenhebel	roller lever
94 64 425	Greifer - L -	gripper - L -
99 64 445	Former - L - kpl.	former - L - cpl.
<hr/>		
31 55 447	Anschlagexzenter	stop eccentric
31 64 413	Achse	axle
31 64 674	Former - L8 -	former - L8 -
39 64 172	Zugfeder	extension spring
86 05 045 1	Gewindestift	hexagon socket set screw
86 03 064 1	Zylinderschraube	torx socket head cap screw
92 00 037	Sicherungsclip	KL clip
94 64 430	Rollenhebel	roller lever
94 64 425	Greifer - L -	gripper - L -
99 64 675	Former - L8 - kpl.	former - L8 - cpl.

# 9964445



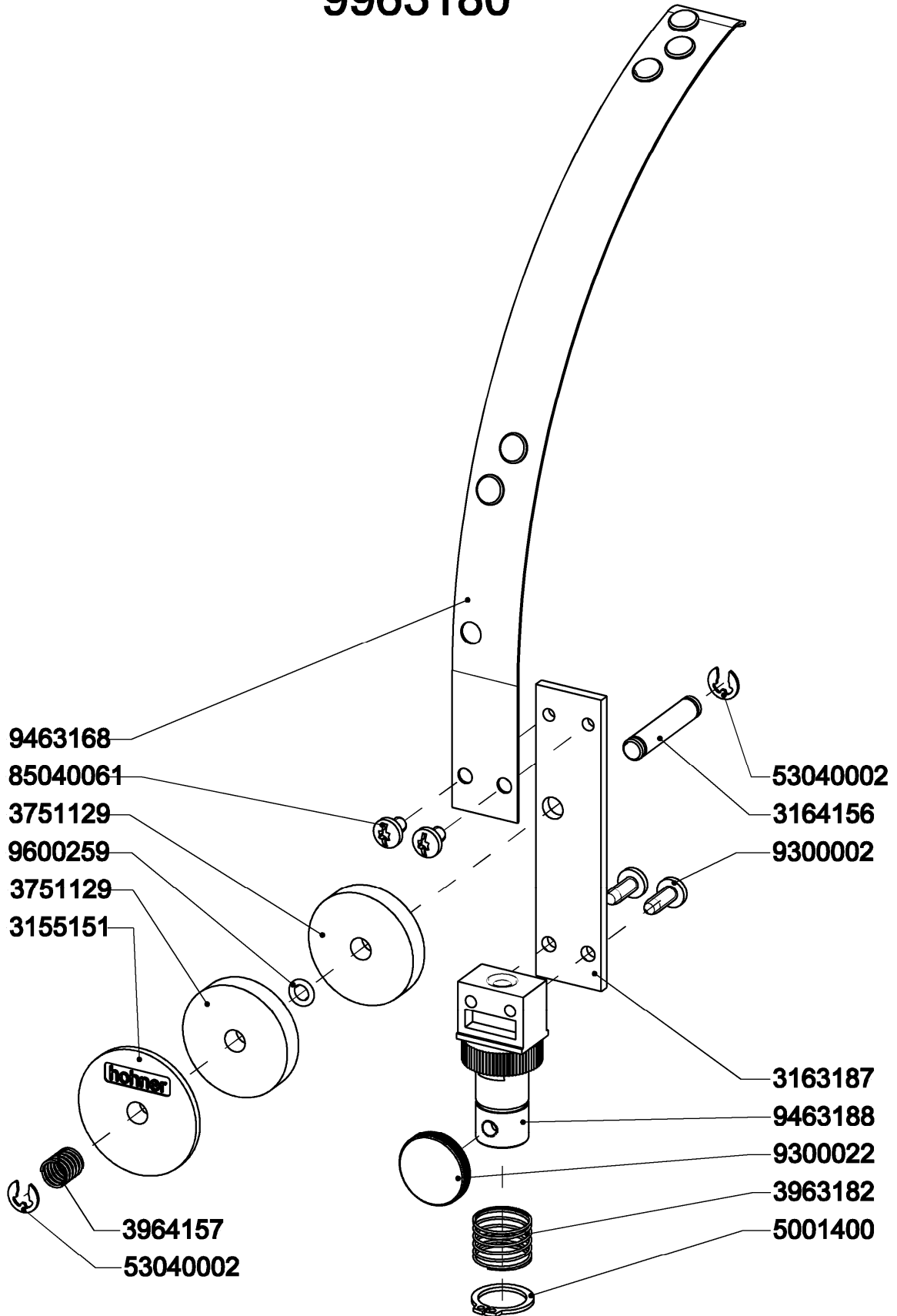
# 9964675



<b>Art.-No.</b>	<b>Bezeichnung</b>	<b>Description</b>
31 55 151	Druckscheibe	pressure washer
31 63 187	Zwischenlasche	intermediate bracket
31 64 156	Federbolzen	spring bolt
37 51 129	Filzscheibe	felt disc
39 63 182	Druckfeder	compression spring
39 64 157	Druckfeder	compression spring
50 01 400	Sicherungsring	retaining ring for shafts
53 04 000 2	Sicherungsscheibe	retaining washer for shafts
85 04 006 1	Schraube selbstschneidend	tapping screw
93 00 002	Linsen-Blechschaube	cross recessed pan head tapping screw
93 00 022	Rändelschraube	knurled screw
94 63 168	Federbügel	spring bow
94 63 188	Bremskörper, komplett	brake buffer, cpl.
96 00 259	O-Ring	O-ring
99 63 180	Drahtbügel, komplett	wire bow, cpl.



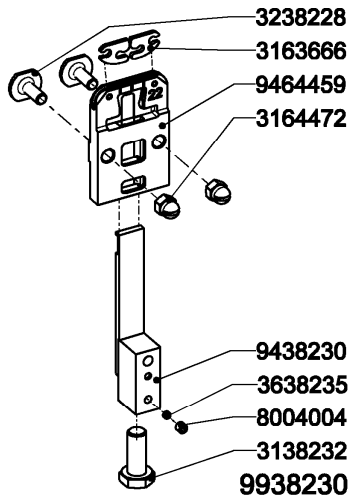
# 9963180



<b>Art.-No.</b>	<b>Bezeichnung</b>	<b>Description</b>
31 38 232	Stößelschraube	pusher screw
31 40 403	Reiter	guiding cam
31 46 261	Halteplatte	holding plate
31 46 262	Stößelschuh	pusher bracket
31 50 569	Stößelschraube	pusher screw
31 51 803	Klinscherstößel 91	clincher pusher 91
31 63 607	Haltebrücke	holding bridge
31 63 608	Pfannenblock	socket block
31 63 666	Klinscher, 90°-Prisma	clincher, 90°-prism
31 64 457	Klinscher	clincher
31 64 472	Klemmmutter	clamping nut
32 38 228	Gewindestift	hex. Socket set screw
32 46 263	Stößelschraube	pusher screw
32 52 826	Stößelschraube	pusher screw
32 61 607	Klemmmutter	clamping nut
32 61 608	Gewindestift	hex. Socket set screw
36 38 235	Druckbolzen	compression bolt
53 04 0002	Sicherungsscheibe	retaining washer for shafts
76 04 006	Senkschraube mit Schlitz	slotted countersunk head screw
79 05 012	Inbusschraube	hex socket head cap screw
80 04 004	Gewindestift	hex. socket set screw
83 05 010	Inbusschraube, flach	hex socket head cap screw
94 38 230	Klinscherstößel	clincher pusher
94 50 567	Klinscherstößel	clincher pusher
94 64 453	Klinscherkasten	clincher box
94 64 459	Klinscherkasten	clincher box
94 64 463	Klinscherkasten	clincher box
94 64 465	Klinscherkasten	clincher box
99 38 230	Klinscherstößel komplett	clincher pusher cpl.
99 38 234	Klinscherkasten komplett	clincher box cpl.
99 46 260	Klinscherstößel komplett	clincher pusher cpl.
99 46 273	Klinscherkasten komplett	clincher box cpl.
99 50 566	Klinscherstößel komplett	clincher pusher cpl.
99 50 585	Klinscherkasten komplett	clincher box cpl.
99 52 830	Klinscherstößel komplett	clincher pusher cpl.
99 63 594	Klinscherkasten komplett	clincher box cpl.
99 63 595	Klinscherkasten komplett	clincher box cpl.
99 63 597	Klinscherkasten komplett	clincher box cpl.
99 63 599	Klinscherkasten komplett	clincher box cpl.
99 63 602	Klinscherstößel komplett	clincher pusher cpl.
99 63 606	Klinscherkasten komplett	clincher box cpl.

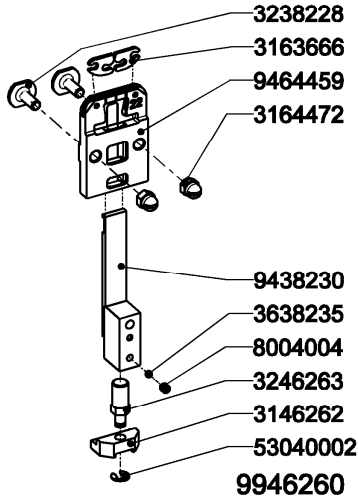
### 9938234

Hohner-Accord 10(S) / 30, Exact, Zander



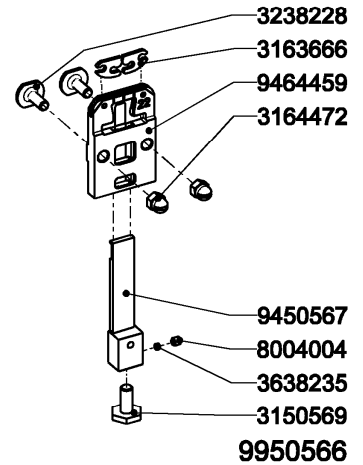
### 9946273

Hohner-Exact Plus



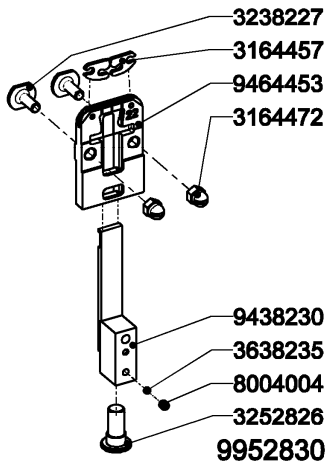
### 9950585

Hohner-HSB 7.000 / 8.000



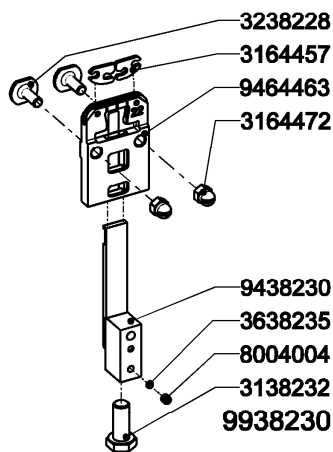
### 9963594

TMF



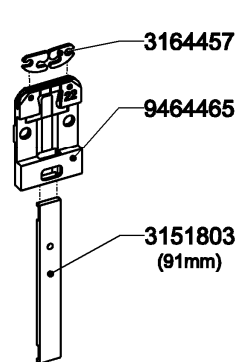
### 9963595

Müller-Langenfeld, Gidico, Laconda, Vulcan / Obscure



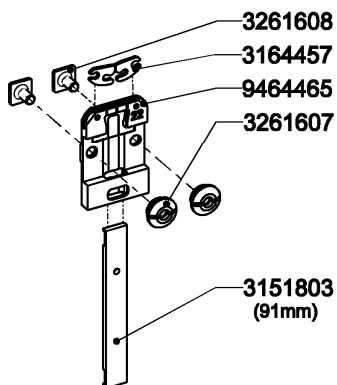
### 9963597

Bourg / Duplo



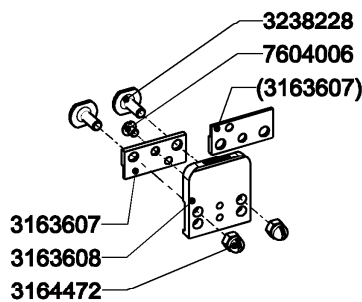
### 9963599

Duplo DBM 200-450



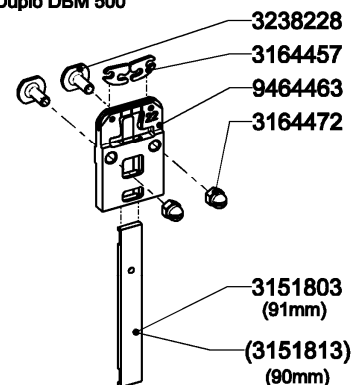
### 9963602

-14K-



### 9963606

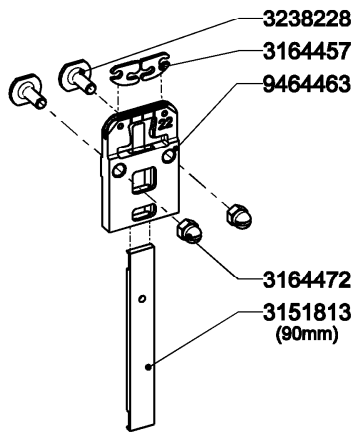
Heidelberg, AM Graphics, AM Wohlenberg, Brehmer, Harris, Macey, Sheridan, Stahl / Bielomatik / Camco-Rosback / McCain / Will / Duplo DBM 500



<b>Art.-No.</b>	<b>Bezeichnung</b>	<b>Description</b>
31 38 232	Stößelschraube	pusher screw
31 51 803	Klinscherstößel 91	clincher pusher 91
31 51 813	Klinscherstößel 90	clincher pusher 90
31 64 454	Halteplatte	holding plate
31 64 457	Klinscher	clincher
31 64 472	Klemmmutter	clamping nut
31 65 014	Klinscherkasten-Platte	plate for clincher box
32 38 228	Gewindestift	hex. Socket set screw
32 52 826	Stößelschraube	pusher screw
33 63 612	Einlaufblech,unten	guide plate,lower
36 38 235	Druckbolzen	compression bolt
47 05 320 1	Scheibe	washer
79 05 016	Inbusschraube	hex. Socket head cap screw
79 05 020	Inbusschraube	hex. Socket head cap screw
80 04 004	Gewindestift	hex. Socket set screw
87 05 014	Sechskantschraube	hex. Head screw
94 61 625	Klinscherstößel	clincher pusher
94 63 624	Klinscherstößel	clincher pusher
94 64 461	Klinscherkasten	clincher box
94 64 463	Klinscherkasten	clincher box
94 64 469	Klinscherkasten	clincher box
99 63 611	Klinscherkasten komplett	clincher box cpl.
99 61 624	Klinscherstößel komplett	clincher pusher cpl.
99 63 613	Klinscherkasten komplett	clincher box cpl.
99 63 617	Klinscherkasten komplett	clincher box cpl.
99 63 622	Klinscherkasten komplett	clincher box cpl.
99 63 624	Klinscherstößel komplett	clincher pusher cpl.
99 63 657	Klinscherkasten komplett	clincher box cpl.
99 63 661	Klinscherkasten komplett	clincher box cpl.
99 63 672	Klinscherkasten komplett	clincher box cpl.
99 63 683	Klinscherkasten komplett	clincher box cpl.
99 63 685	Klinscherkasten komplett	clincher box cpl.

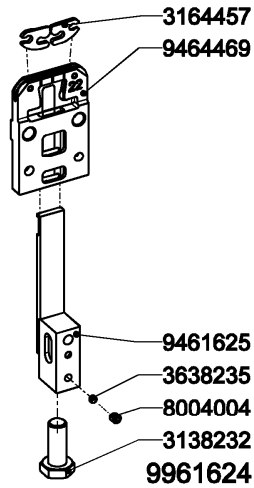
### 9963611

Will - (90mm)



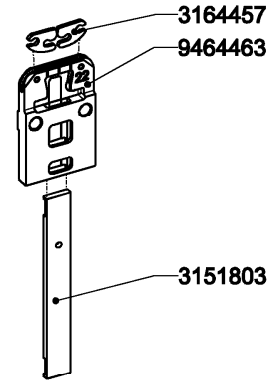
### 9963613

Theissen & Bonitz



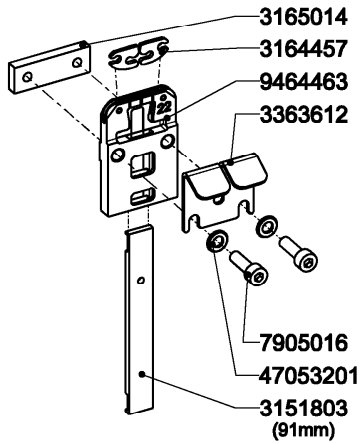
### 9963617

Heidelberg - ST 300 / 350



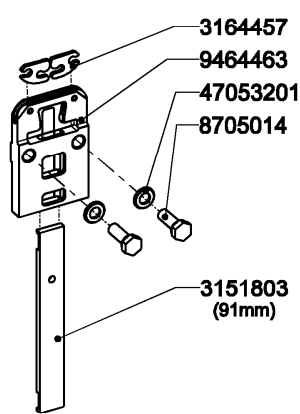
### 9963622

Horizon - SPF 10



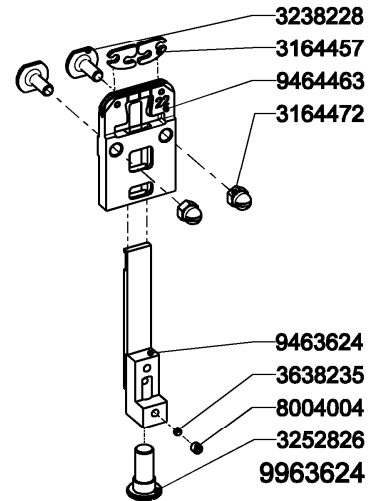
### 9963657

De Luxe - Checkbinder



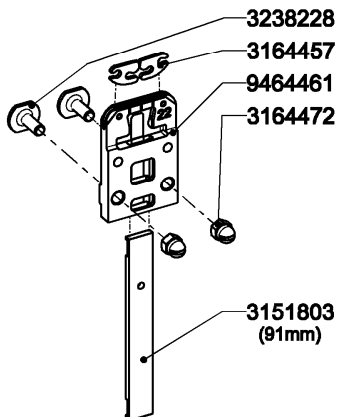
### 9963661

Heidelberg - ST 100



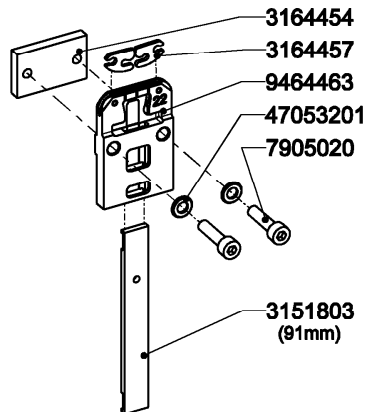
### 9963672

IBIS - Vacumatic



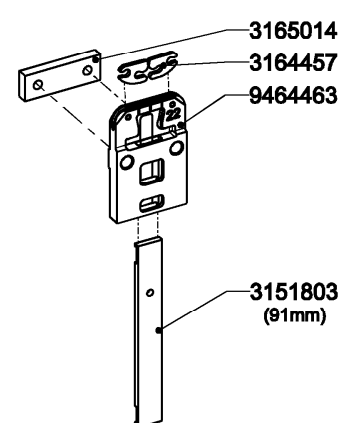
### 9963683

Watkiss



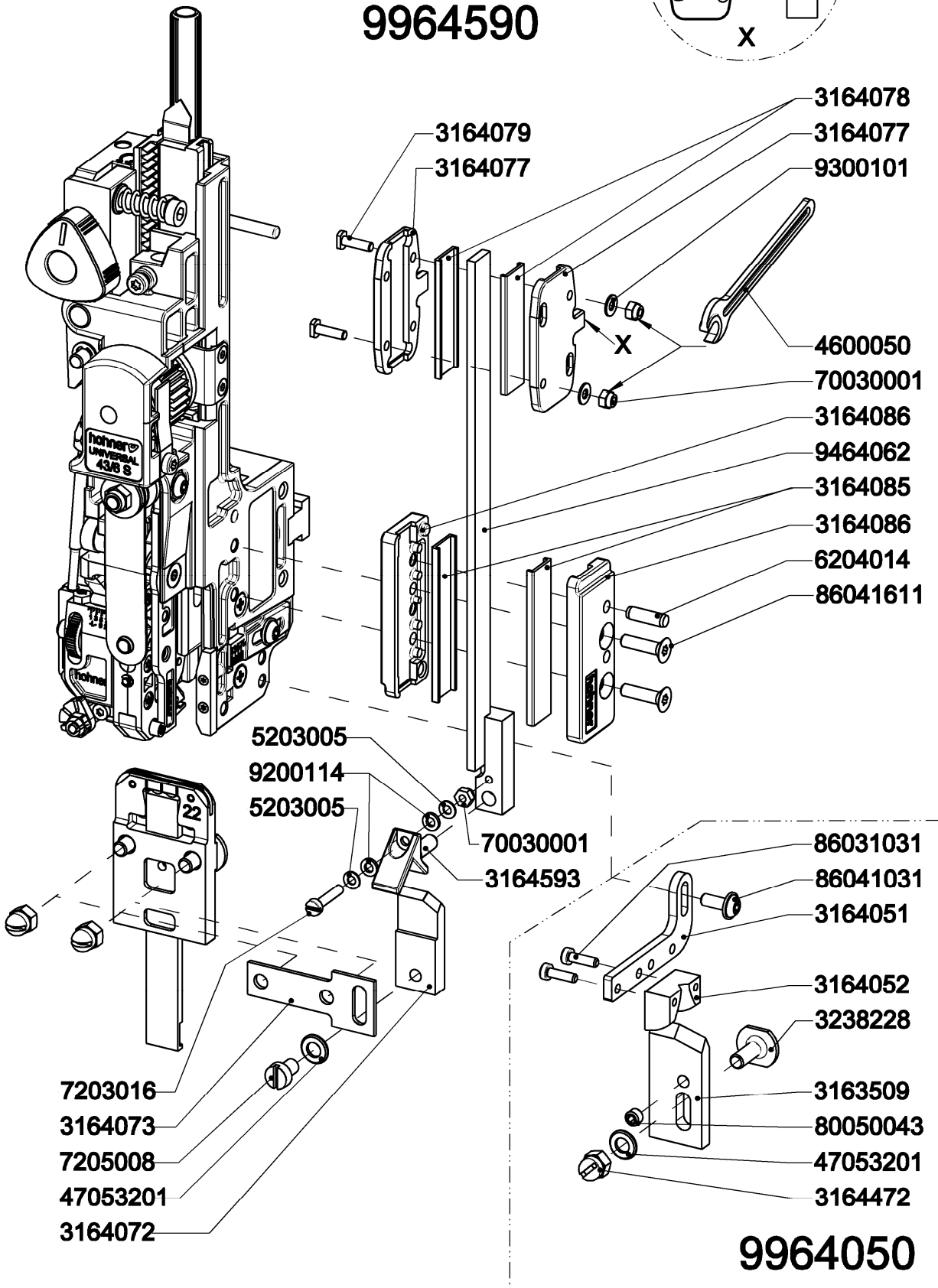
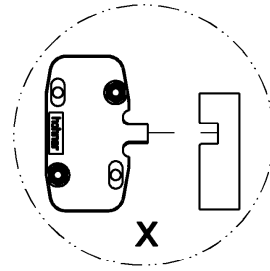
### 9963685

Horizon - SPF 20 / SPF 30



<b>Art.-No.</b>	<b>Bezeichnung</b>	<b>Description</b>
31 63 509	Reiter	guiding cam
31 64 051	Fußplatte	base plate
31 64 052	Papierführung	paper guide
31 64 072	Reiter	guiding cam
31 64 073	Halteplatte	holding plate
31 64 077	Deckplatte	cover plate
31 64 078	Bremsleiste	brake ledge
31 64 079	Gewindestift	hexagon socket set screw
31 64 085	Gleitleiste	sliding ledge
31 64 086	Führungsplatte	guiding plate
31 64 472	Hutmutter	clamping nut
31 64 593	Zentrierschuh	centering cheeks
32 38 228	Gewindestift	set screw
46 00 050	Maulschlüssel	spanner
47 05 320 1	Scheibe	washer
52 03 005	Paßscheibe	shim ring
62 04 014	Spiralspannstift	spiral pin
70 03 000 1	Sechskantmutter	hexagon nut
72 03 016	Zylinderschraube	slotted cheese head screw
72 05 008	Zylinderschraube	slotted cheese head screw
80 05 004 3	Gewindestift, selbstsichernd	hexagon socket set screw, self locking
86 03 103 1	Zylinderschraube	torx socket head cap screw
86 04 103 1	Zylinderschraube	torx socket head cap screw
86 04 161 1	Senkschraube	countersunk screw
92 00 114	Scheibe	washer
93 00 101	Spannscheibe	curved washer
94 64 062	Zugstange	extension bar
99 64 050	Zentrierstück, komplett	centering piece, cpl.
99 64 590	Niederhalter, kpl.	centering device, cpl.

# 9964590

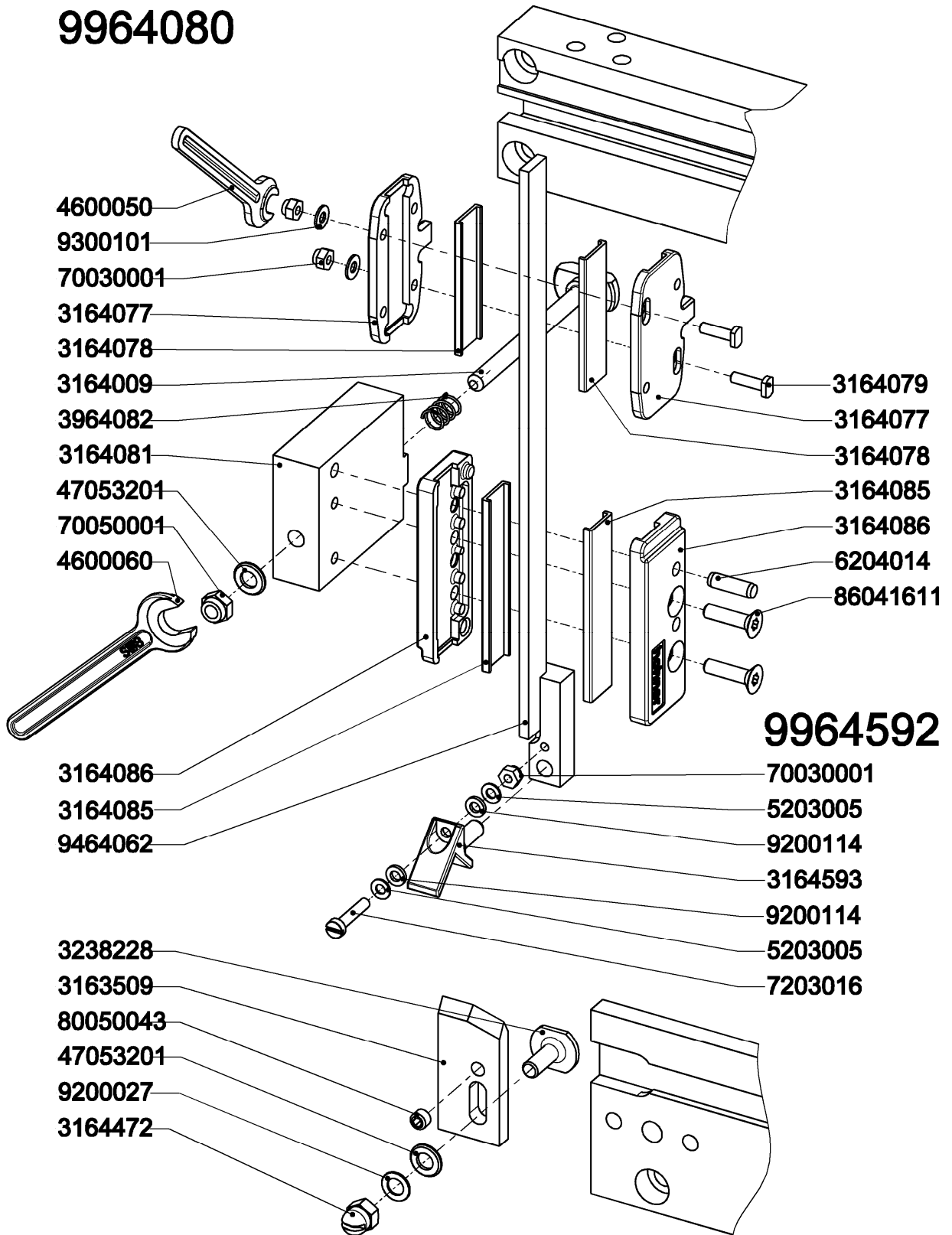


# 9964050

<b>Art.-No.</b>	<b>Bezeichnung</b>	<b>Description</b>
31 63 509	Reiter	guiding cam
31 64 009	Klemmstein	clamping block
31 64 077	Deckplatte	cover plate
31 64 078	Bremsleiste	brake ledge
31 64 079	Gewindestift	hexagon socket set screw
31 64 081	Halteblock	mounting block
31 64 085	Gleitleiste	sliding ledge
31 64 086	Führungsplatte	guiding plate
31 64 472	Klemm-Mutter	clamping nut
31 64 593	Zentrierschuh	centering cheeks
32 38 228	Gewindestift	hexagon socket set screw
39 64 082	Druckfeder	compression spring
46 00 050	Maulschlüssel SW 5,5	spanner sw 5,5
46 00 060	Maulschlüssel SW 8	spanner sw 8
47 05 320 1	Scheibe	washer
62 04 014	Spiralspannstift	spiral pin
52 03 005	Paßscheibe	shim ring
70 03 000 1	Sechskantmutter	hexagon nut
70 05 000 1	Sechskantmutter	hexagon nut
72 03 016	Zylinderschraube	slotted cheese head screw
80 05 004 3	Gewindestift, selbstsichernd	hexagon socket set screw, self locking
86 04 161 1	Senkschraube	countersunk head screw
92 00 027	Scheibe	washer
92 00 114	Scheibe	washer
93 00 101	Spannscheibe	curved washer
94 64 062	Zugstange	extension bar
99 64 080	Zentrierblock, kpl.	centering block, cpl.
99 64 592	Zentrierstück, kpl.	centering piece, cpl.

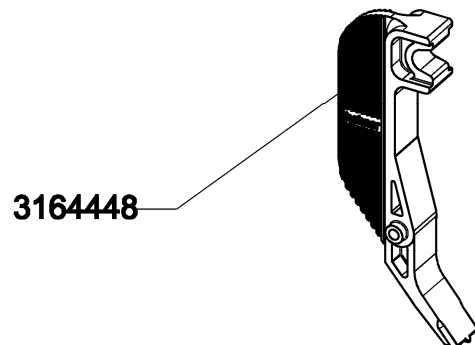
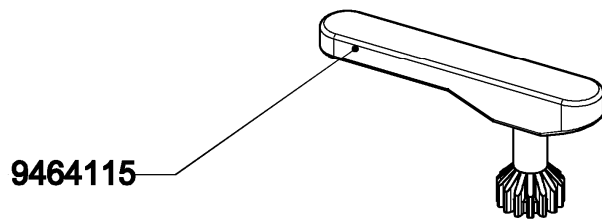
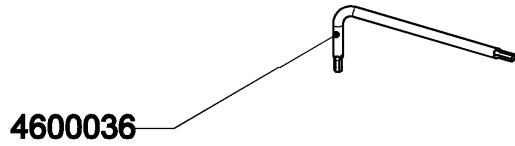
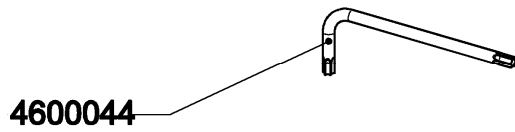
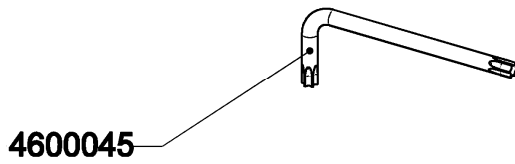
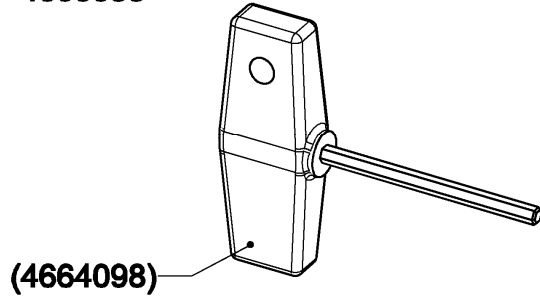
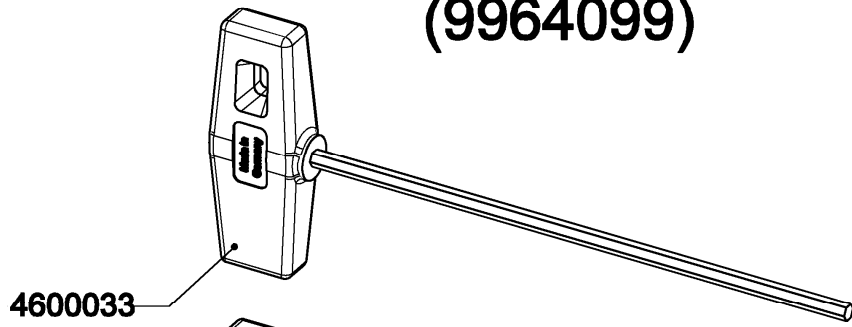


# 9964080



<b>Art.-No.</b>	<b>Bezeichnung</b>	<b>Description</b>
31 64 448	Einstellehre	setting gauge
46 00 033	Inbusschlüssel SW 4x150	allen-type-wrench SW 4x150
46 00 036	Winkelschraubendreher T 7	torx-type-wrench T 7
46 00 044	Winkelschraubendreher T10	torx-type-wrench T10
46 00 045	Winkelschraubendreher T20	torx-type-wrench T 20
(46 64 098)	Inbusschlüssel SW 4x70	allen-type-wrench SW 4x70
94 64 115	Verstellgriff	adjusting handle
99 64 097	Werkzeugsatz, kpl.	set of tools, cpl.
(99 64 099)	Werkzeugsatz, kpl.	set of tools, cpl.

# 9964097 (9964099)



**04 / 2012**

**Optionen**  
**Options**  
**Opzioni**  
**Opciones**  
**Keuzemogelijkheden**

04 / 2012

<b>Art.-No.</b>	<b>Bezeichnung</b>	<b>Description</b>
31 64 022	Federbrücke	spring bridge
31 64 124	Drahtrohr	wire tube
31 64 385	Umbieger (24-26)	bender (24-26)
31 64 386	Schuhzunge	shoe tongue
(31 64 387)	Umbieger (26-28)	Bender (26-28)
31 64 457	Klinscher	clincher
62 04 012	Spiralspannstift	spiral pin
79 05 010	Inbusschraube	hexagon socket head cap screw
94 61 184	Federbügel	spring bow
94 61 625	Klinscherstößel	clincher pusher
94 64 469	Klinscherkasten	clincher box
99 61 185	Drahtbügel, komplett	wire bow, cpl.
99 63 613	Klinscherkasten, komplett	clincher box, cpl.
99 64 385	Umbieger, kpl. (24-26)	bender, cpl. (24-26)
(99 64 387)	Umbieger, kpl. (26-28)	bender, cpl. (26-28)

9961185

9461184

9963613

3164124

3164457

9464469

9461625

3164022

6204012

7905010

3164386

3164385 (24-26)

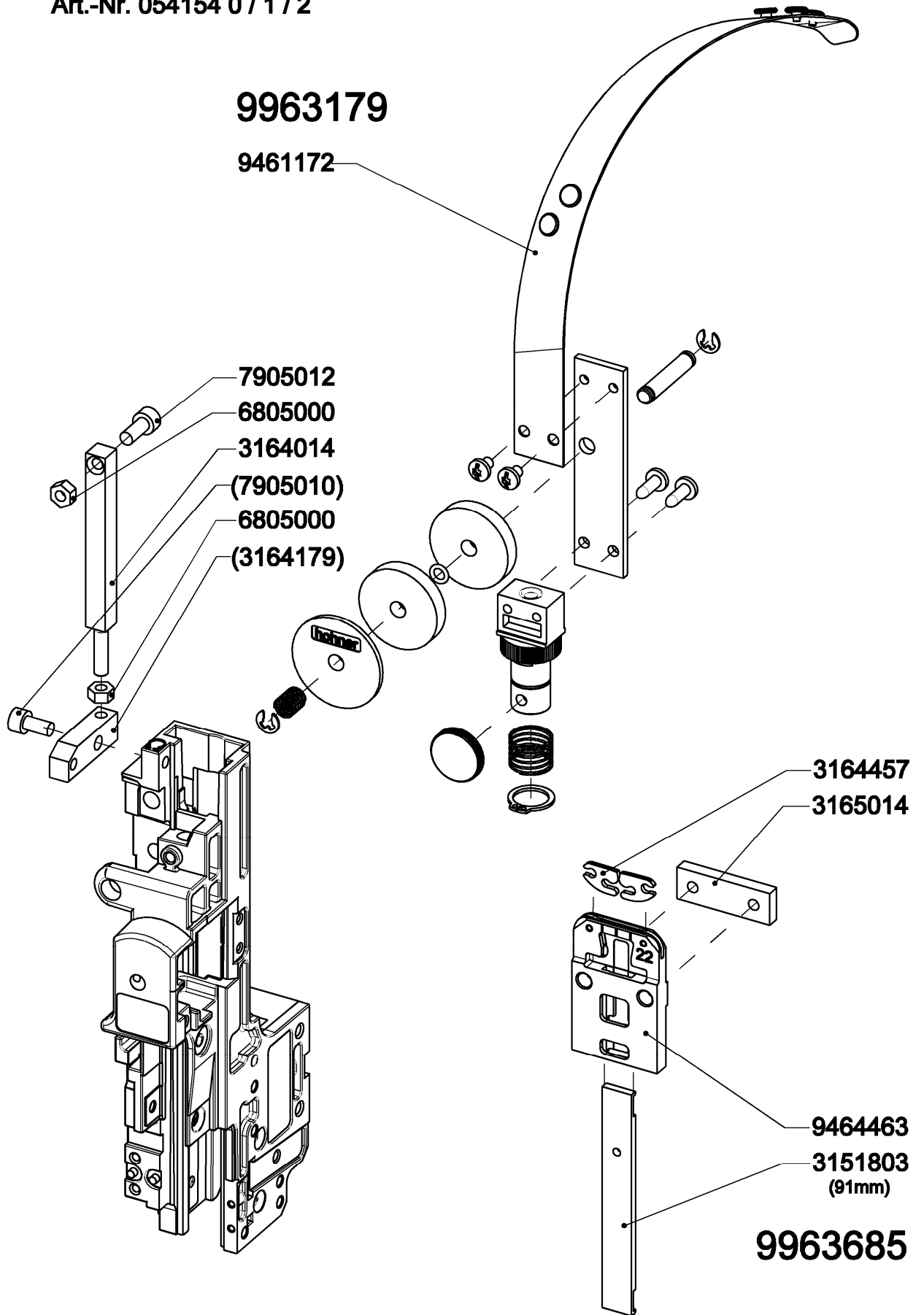
(3164387) (26-28)

9964385  
(9964387)

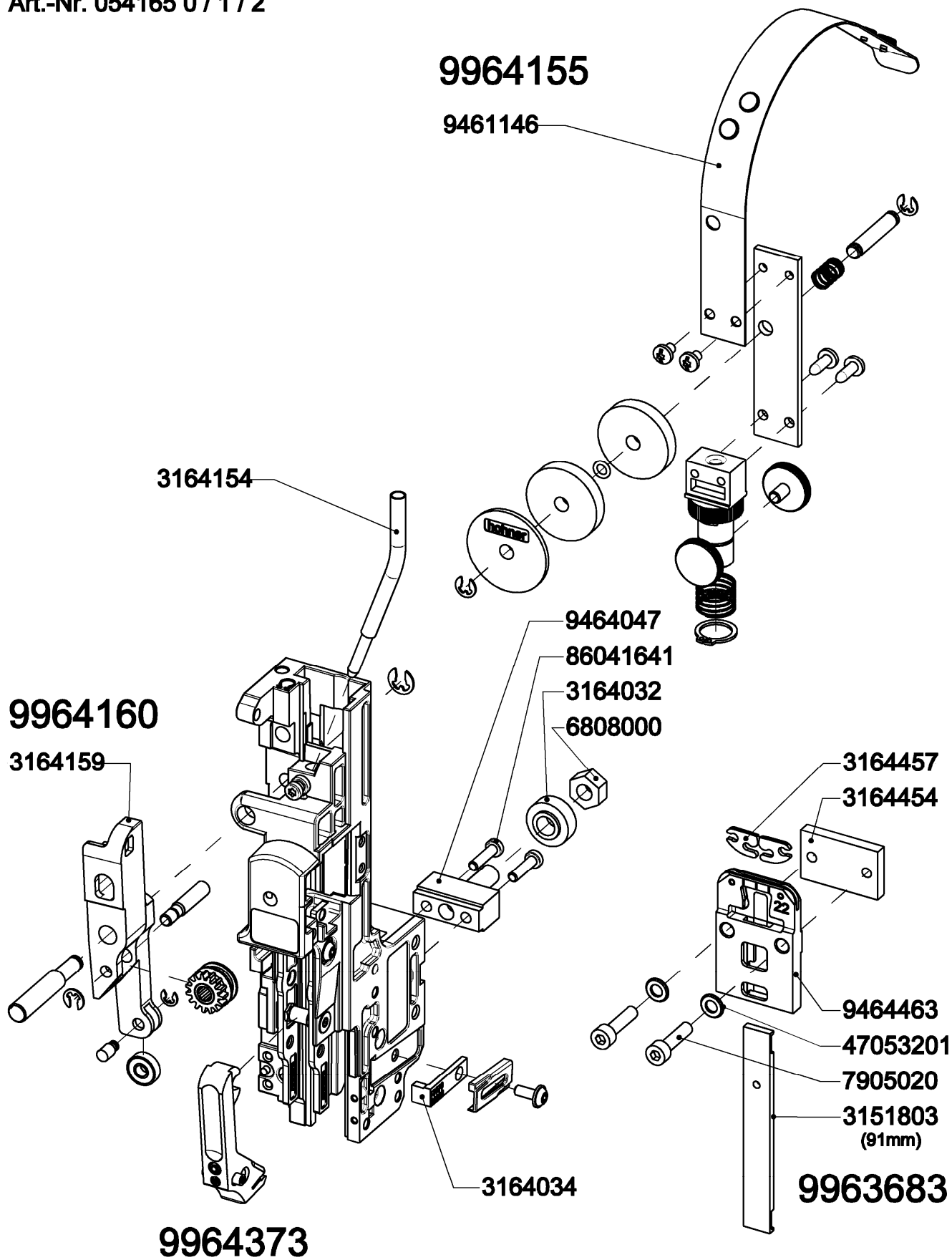
<b>Art.-No.</b>	<b>Bezeichnung</b>	<b>Description</b>
31 51 803	Klinscherstößel	clincher pusher
31 64 014	Abtast-Stange	rod feeler
(31 64 179)	Federbrücke	spring bridge
31 64 457	Klinscher	clincher
31 65 014	Klinscherkastenplatte	clincher-box plate
68 05 000	Sechskantmutter	hexagon nut
(79 05 010)	Inbusschraube	hexagon socket head cap screw
79 05 012	Inbusschraube	hexagon socket head cap screw
94 61 172	Federbügel, gewendelt	spring bow, coiled
94 64 463	Klinscherkasten	clincher box
99 63 179	Drahtbügel komplett, mit gewendeltem Federbügel	wire bow cpl., with coiled spring bow
99 63 685	Klinscherkasten kpl.	clincher box cpl.



Art.-Nr. 054154 0 / 1 / 2

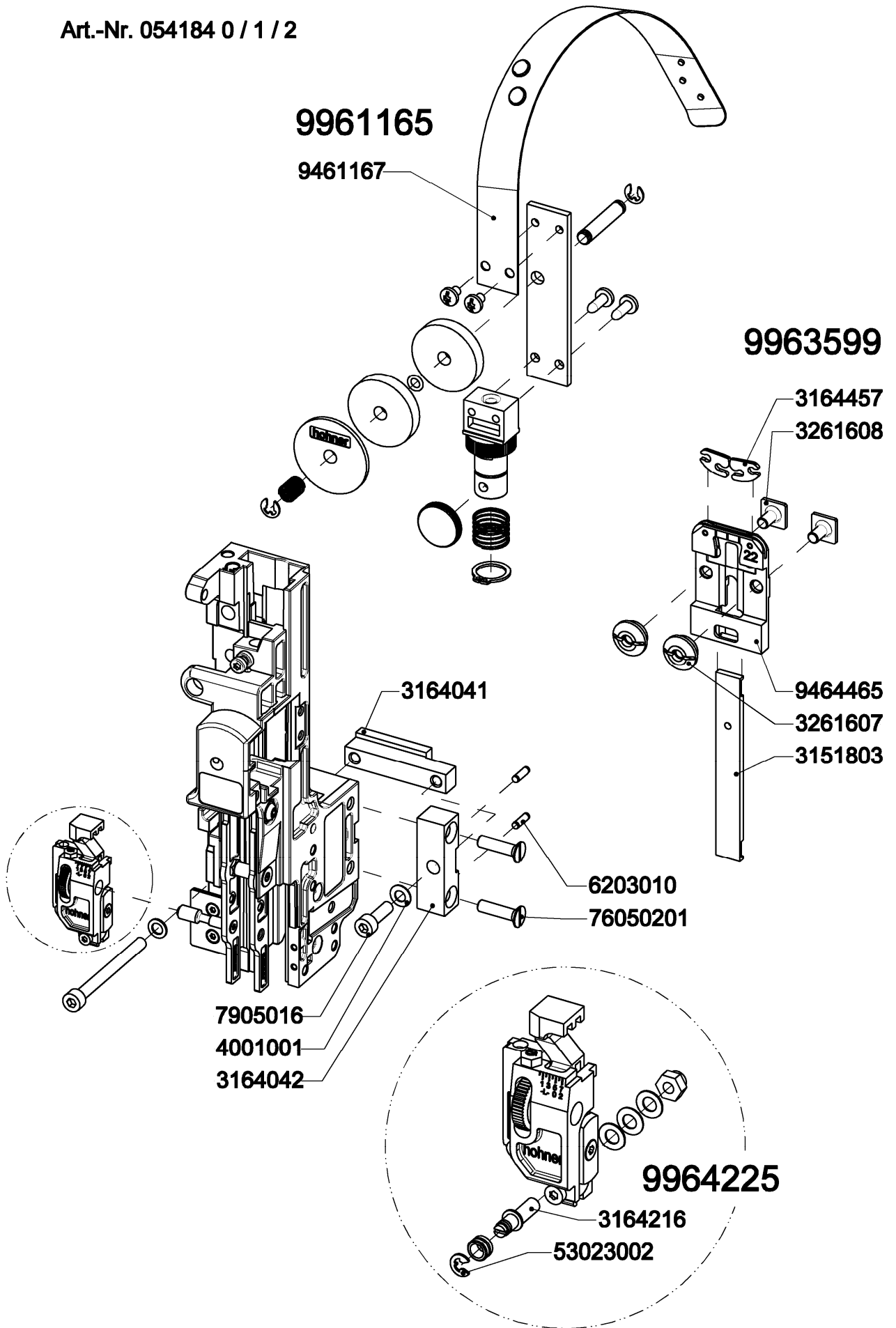


<b>Art.-No.</b>	<b>Bezeichnung</b>	<b>Description</b>
31 51 803	Klinscherstößel	clincher pusher
31 64 032	Klemmring	clamping ring
31 64 034	Anschlaglasche	guiding bracket
31 64 154	Drahtrohr , kurz	wire tube , short
31 64 159	Transporthebel	transport lever
31 64 454	Halteplatte	mounting plate
31 64 457	Klinscher	clincher
47 05 320 1	Scheibe	washer
68 08 000	Sechskantmutter	hexagon nut
79 05 020	Inbusschraube	hexagon socket head cap screw
86 04 1641	Zylinderschraube	torx socket head cap screw
94 61 146	Federbügel	spring bow
94 64 463	Klinscherkasten	clincher box
94 64 047	Nutenstein	mounting block
99 63 683	Klinscherkasten , kpl.	clincher box , cpl.
99 64 155	Drahtbügel , kpl.	wire bow , cpl.
99 64 160	Transporthebel , kpl.	transport lever , cpl.
99 64 373	Former, kpl.	former, cpl.

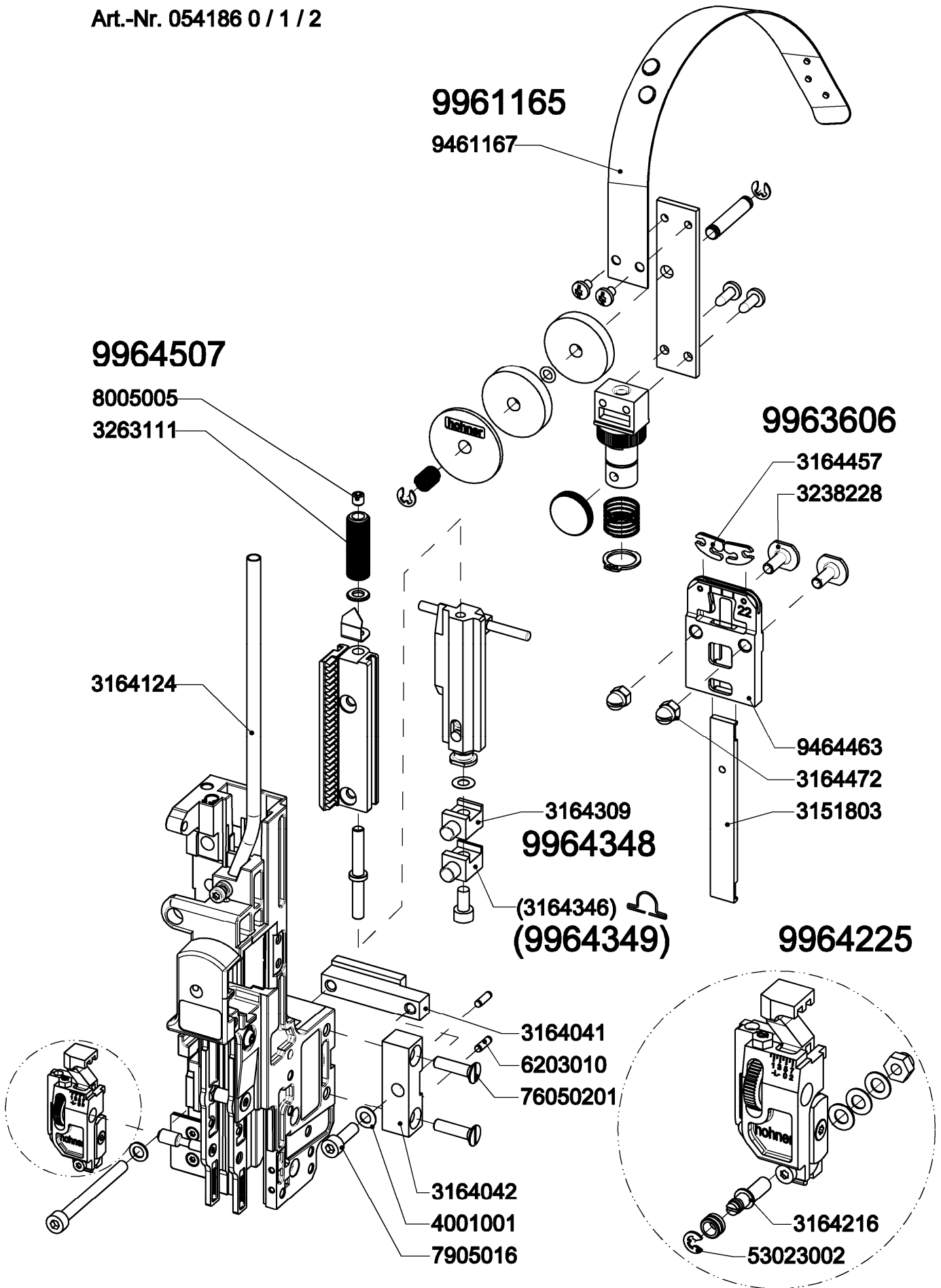


<b>Art.-No.</b>	<b>Bezeichnung</b>	<b>Description</b>
31 51 803	Klinscherstößel (91)	clincher pusher (91)
31 64 041	Nutenstein	mounting block
31 64 042	Klemmblock	clamping block
31 64 216	Exzenterbolzen	eccentric bolt
31 64 457	Klinscher	clincher
32 61 607	Klemmmutter	clamping nut
32 61 608	Gewindestift	hex. socket set screw
40 01 001	Tellerfeder	disc spring
53 02 300 2	Sicherungsscheibe	retaining washer for shafts
62 03 010	Spiralspannstift	spiral pin
76 05 020 1	Senkschraube	countersunk head screw
79 05 016	Inbusschraube	hexagon socket head cap screw
94 61 167	Federbügel	spring bow
94 64 465	Klinscherkasten	clincher box
99 61 165	Drahtbügel , kpl.	wire bow , cpl.
99 63 599	Klinscherkasten , kpl.	clincher box , cpl.
99 64 225	Messerkasten, kpl.	knife box, cpl.

Art.-Nr. 054184 0 / 1 / 2

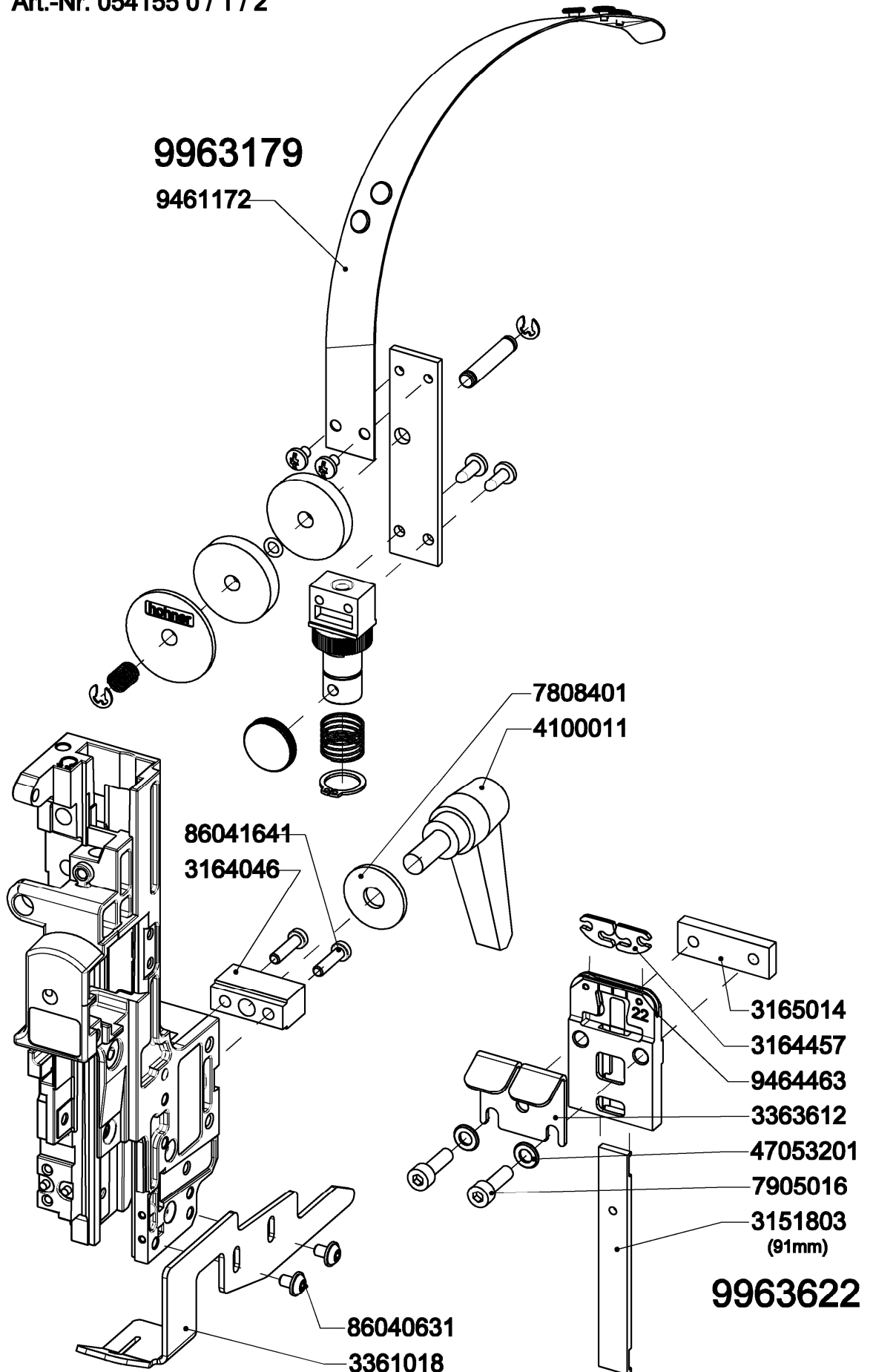


<b>Art.-No.</b>	<b>Bezeichnung</b>	<b>Description</b>
31 51 803	Klinscherstößel (91)	clincher pusher (91)
31 64 041	Nutenstein	mounting block
31 64 042	Klemmblock	clamping block
31 64 124	Drahtrohr 198 mm	wire tube 198 mm
31 64 216	Exzenterbolzen	eccentric bolt
31 64 309	Verbindungsflasche	connecting bracket
(31 64 346)	Verbindungsflasche , kurz	connecting bracket , short
31 64 457	Klinscher	clincher
31 64 472	Klemmmutter	clamping nut
32 38 228	Gewindestift	set screw
32 63 111	Griffmutter	knurled nut
40 01 001	Tellerfeder	disc spring
53 02 300 2	Sicherungsscheibe	retaining washer for shafts
62 03 010	Spiralspannstift	spiral pin
76 05 020 1	Senkschraube	countersunk head screw
79 05 016	Inbusschraube	hexagon socket head cap screw
80 05 005	Gewindestift	hex. Socket set screw
94 61 167	Federbügel	spring bow
94 64 463	Klinscherkasten	clincher box
99 61 165	Drahtbügel , kpl.	wire bow , cpl.
99 63 606	Klinscherkasten , kpl.	clincher box , cpl.
99 64 225	Messerkasten, kpl.	knife box, cpl.
99 64 507	Hauptschieber , kpl.	main slide bar , cpl.
99 64 348	Mitnehmer , kpl.	carrier , cpl.
(99 64 349)	Mitnehmer , mit Verbindungsflasche , kurz	carrier , cpl. with connecting bracket , short

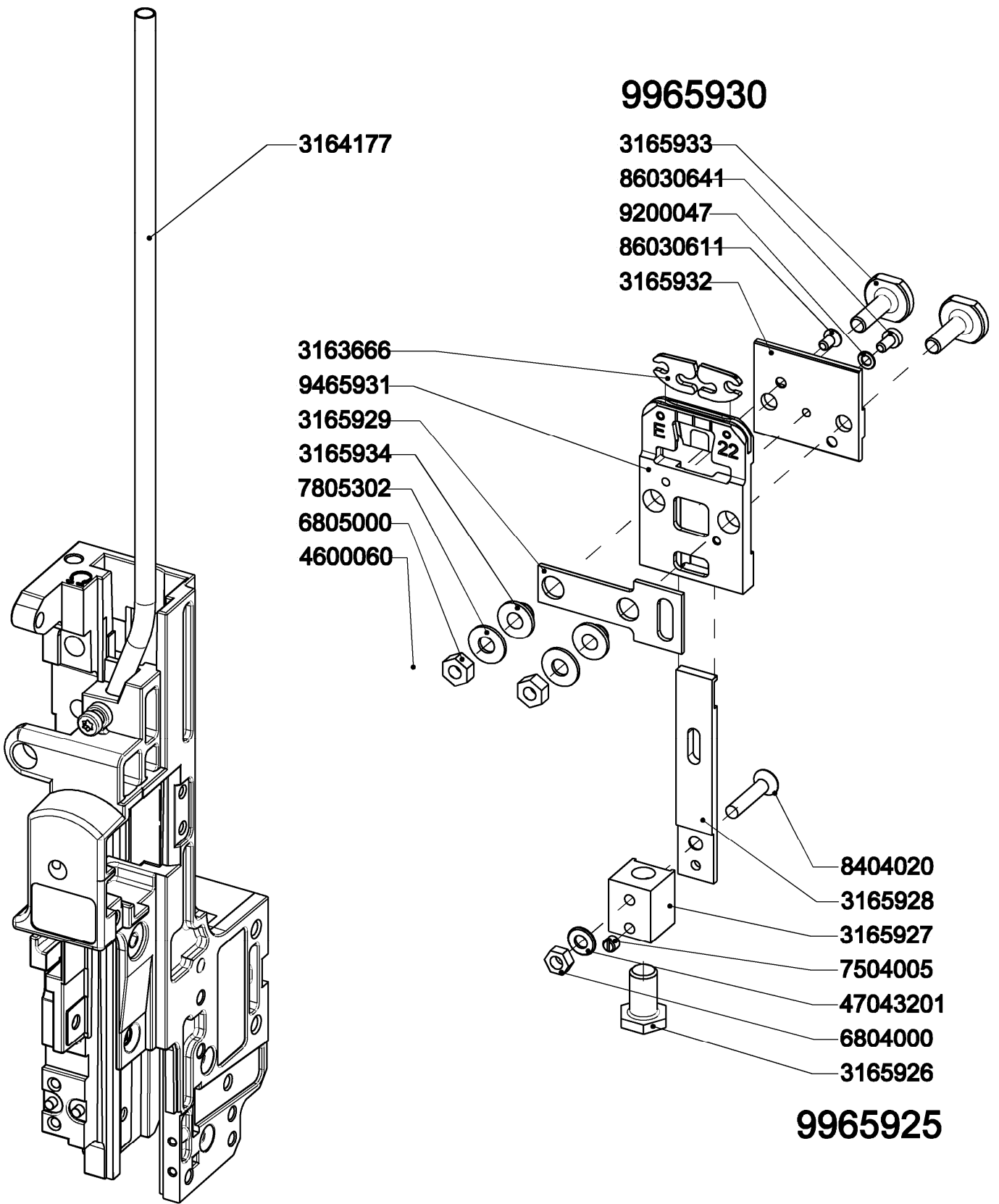


<b>Art.-No.</b>	<b>Bezeichnung</b>	<b>Description</b>
31 51 803	Klinscherstößel (91)	clincher pusher (91)
31 64 046	Nutenstein	mounting block
31 64 457	Klinscher	clincher
31 65 014	Klinscherkastenplatte	clincher-box plate
33 61 018	Führungsblech	guiding plate
33 63 612	Einlaufblech,unten	guide plate,lower
41 00 011	Klemmhebel	clamping lever
47 05 320 1	Scheibe	washer
78 08 401	Scheibe	washer
79 05 016	Inbusschraube	hex. socket head cap screw
86 04 063 1	Zylinderschraube	torx socket head cap screw
86 04 164 1	Zylinderschraube	torx socket head cap screw
94 61 172	Federbügel,gewendelt	spring bow,coiled
94 64 463	Klinscherkasten	clincher box
99 63 179	Drahtbügel , kpl.	wire bow , cpl.
99 63 622	Klinscherkasten , kpl.	clincher box , cpl.



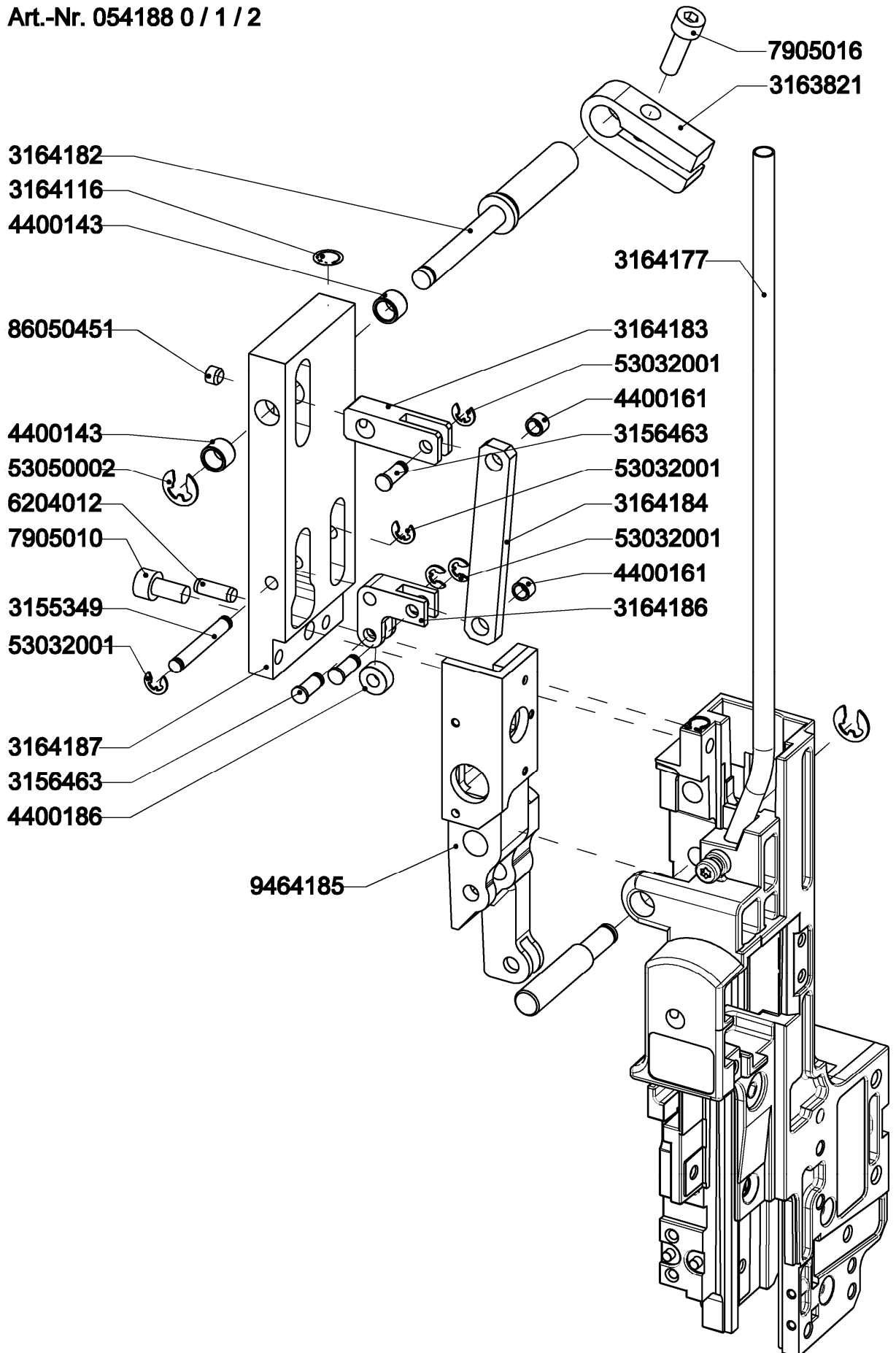


<b>Art.-No.</b>	<b>Bezeichnung</b>	<b>Description</b>
31 63 666	Klinscher	clincher
31 64 177	Drahtrohr	wire tube
31 65 926	Stößelschraube	pusher screw
31 65 927	Stößelblock	pusher block
31 65 928	Stößelstange	pusher bar
31 65 929	Halteplatte	plate
31 65 932	Isolierplatte	plate , insulated
31 65 933	Gewindestift	set screw
31 65 934	Isolierbuchse	bushing insulated
46 00 060	Maulschlüssel SW 8	spanner SW 8
47 04 320 1	Scheibe	washer
68 04 000	Sechskantmutter	hexagon nut
68 05 000	Sechskantmutter	hexagon nut
75 04 005	Gewindestift	hexagon socket set screw
78 05 302	Scheibe	washer
84 04 020	Senkschraube	countersunk head screw
86 03 061 1	Senkschraube	countersunk head screw
86 03 064 1	Zylinderschraube	torx socket head cap screw
92 00 047	Sicherungsscheibe S3	retaining washer S3
94 65 931	Klinscherkasten , isoliert	clincherbox , insulated
99 65 925	Klinscherstößel , kpl.	clincher pusher , cpl.
99 65 230	Klinscherkasten , kpl.	clincherbox , cpl.

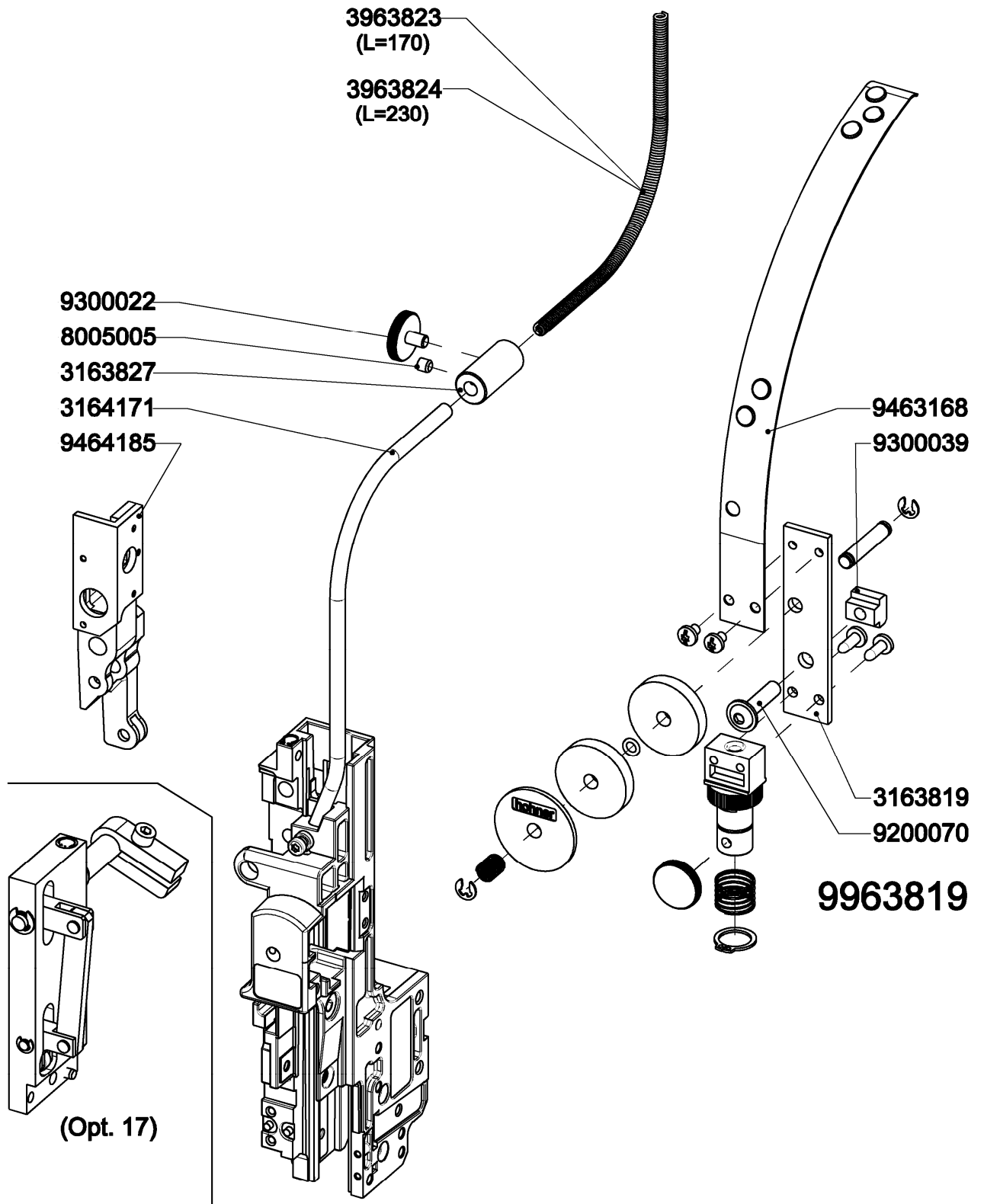


<b>Art.-No.</b>	<b>Bezeichnung</b>	<b>Description</b>
31 55 349	Rollenbolzen	bolt
31 56 463	Greiferachse	gripper axle
31 63 821	Klemmstück	clamping piece
31 64 116	Verstell-Label +/-	adjusting-label +/-
31 64 177	Drahtrohr, oben	wire tube, top
31 64 182	Schaltbolzen	clamping bolt
31 64 183	Schaltsegment	switch segment
31 64 184	Hebel	lever
31 64 186	Wippe	rocking bar
31 64 187	Halteblock	holding block
44 00 143	DU-Buchse	bushing
44 00 161	DU-Buchse	bushing
44 00 186	Kugellager	ball bearing
53 03 200 1	Sicherungsscheibe	retaining washer for shafts
53 05 000 2	Sicherungsscheibe	retaining washer for shafts
62 04 012	Spiralspannstift	spiral pin
79 05 010	Inbusschraube	hexagon socket head cap screw
79 05 016	Inbusschraube	hexagon socket head cap screw
86 05 045 1	Gewindestift	hex. socket set screw
94 64 185	Transporthebel	transport lever

Art.-Nr. 054188 0 / 1 / 2

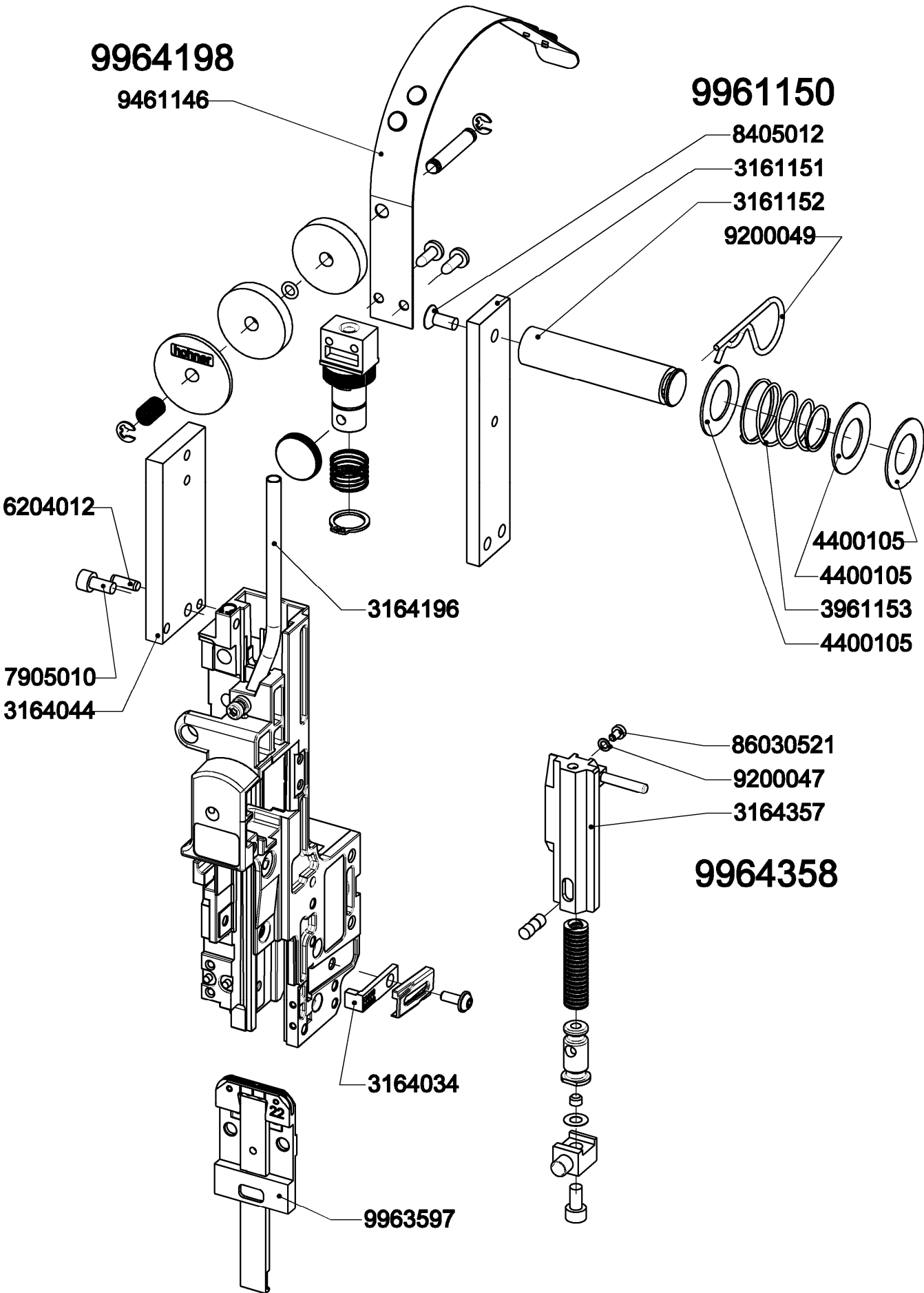


<b>Art.-No.</b>	<b>Bezeichnung</b>	<b>Description</b>
31 63 819	Platte	plate
31 63 827	Buchse	sleeve
31 64 171	Drahtrohr, oben	wire tube, top
39 63 823	Zugfederstrang, kurz	extension spring, short
39 63 824	Zugfederstrang, lang	extension spring, long
80 05 005	Gewindestift	hexagon socket set screw
92 00 070	Flanschkopfschraube	button head socket screw with flange
93 00 022	Rändelschraube	knurled screw
93 00 039	Mutter für T-Nuten	nut for T-slots
94 63 168	Federbügel	spring bow
94 64 185	Transporthebel	transport lever
99 63 819	Federbügel, kpl.	spring bow, cpl.

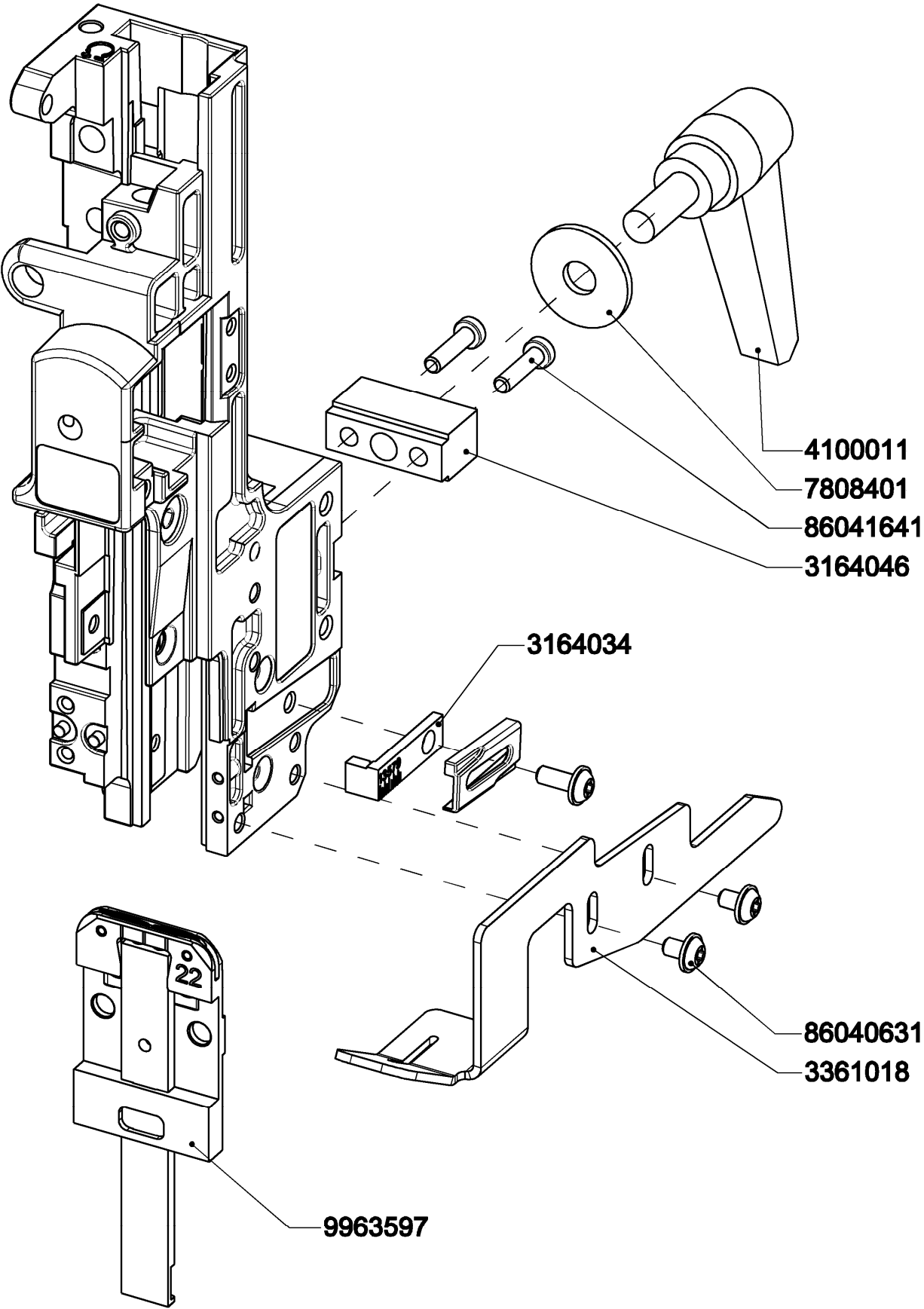


<b>Art.-No.</b>	<b>Bezeichnung</b>	<b>Description</b>
31 61 151	Haltetasche	holding bracket
31 61 152	Spulenachse	spool axle
31 64 034	Anschlaglasche	buffer bracket
31 64 044	Federbrücke	spring bridge
31 64 196	Drahtrohr	wire tube
31 64 357	Mitnehmer	carrier
39 61 153	Druckfeder	compression spring
44 00 105	Anlaufscheibe	spacer, feed wheel
62 04 012	Spiralspannstift	spiral pin
79 05 010	Inbusschraube	hex. Socket head cap screw
84 05 012	Senkschraube	countersunk screw
86 03 052 1	Linsenkopfschraube	butten head socket screw with flange
92 00 047	Scheibe	washer
92 00 049	Federstecker	spring cotter
94 61 146	Federbügel	spring bow
99 61 150	Spulenhalter	spool holder
99 63 597	Klinscherkasten, kpl.	clincher box, cpl.
99 64 198	Drahtbügel, komplett	wire bow, cpl.
99 64 358	Mitnehmer, kpl.	carrier, cpl.



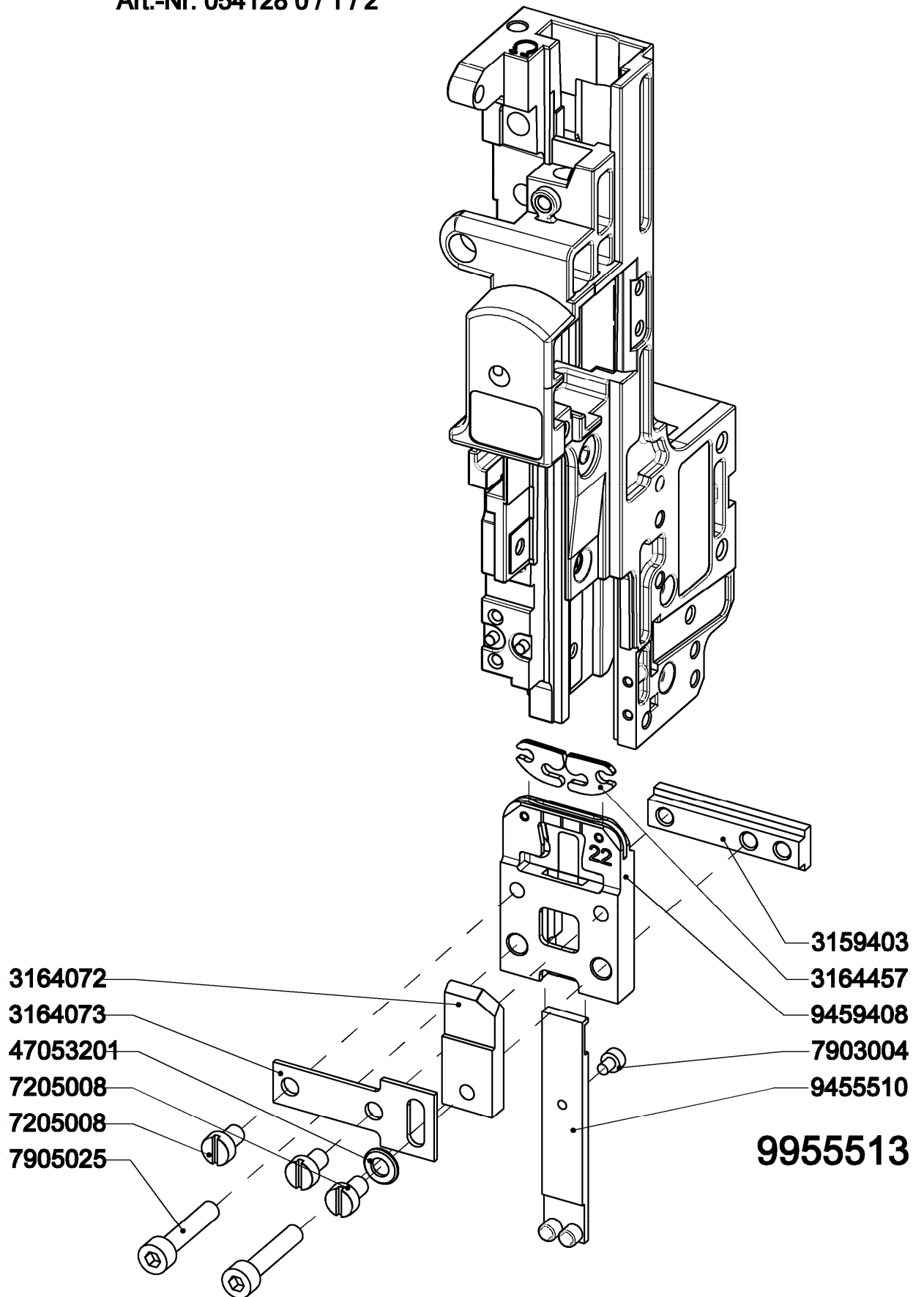


<b>Art.-No.</b>	<b>Bezeichnung</b>	<b>Description</b>
31 64 034	Anschlaglasche	buffer bracket
31 64 046	Nutenstein	mounting block
33 61 018	Führungsblech	guiding plate
41 00 011	Klemmhebel	clamping lever
78 08 401	Scheibe	washer
86 04 063 1	Zylinderschraube	torx socket head cap screw
86 04 164 1	Zylinderschraube	torx socket head cap screw
99 63 597	Klinscherkasten , kpl.	clincher box , cpl.



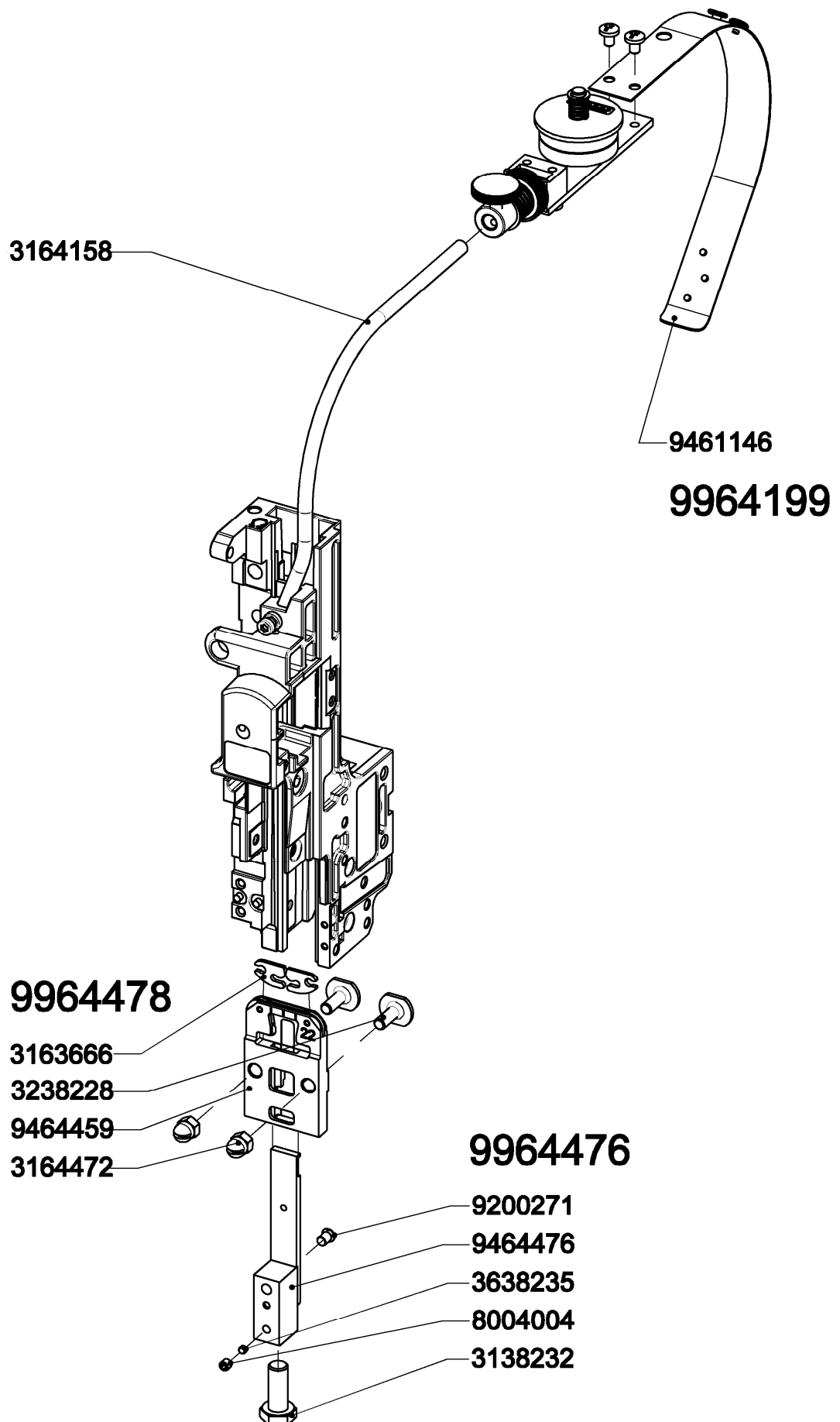
<b>Art.-No.</b>	<b>Bezeichnung</b>	<b>Description</b>
31 59 403	Nutenstein	mounting block
31 64 072	Reiter	guiding cam
31 64 073	Halteplatte	holding plate
31 64 457	Klinscher	clincher
47 05 320 1	Scheibe	washer
72 05 008	Zylinderschraube	slotted cheese head screw
79 03 004	Inbusschraube	hex. socket head cap screw
79 05 025	Inbusschraube	hex. socket head cap screw
94 55 510	Klinscherstößel	clincher pusher
94 59 408	Klinscherkasten	clincher box
99 55 513	Klinscherkasten, kpl.	clincher box, cpl.

Art.-Nr. 054128 0 / 1 / 2



<b>Art.-No.</b>	<b>Bezeichnung</b>	<b>Description</b>
31 38 232	Stösselschraube	pusher screw
31 63 666	Klinscher	clincher
31 64 158	Drahtrohr, oben	wire tube, top
31 64 472	Klemmmutter	clamping nut
32 38 228	Gewindestift	set screw
36 38 235	Druckbolzen	compression bolt
80 04 004	Gewindestift	hex. socket set screw
92 00 271	Senkschraube	countersunk head screw
94 61 146	Federbügel	spring bow
94 64 459	Klinscherkasten	clincher box
94 64 476	Klinscherstößel	clincher pusher
99 64 199	Drahtbügel, kpl.	wire bow, cpl.
99 64 476	Klinscherstößel, kpl.	clincher pusher, cpl.
99 64 478	Klinscherkasten, kpl.	clincher box, cpl.

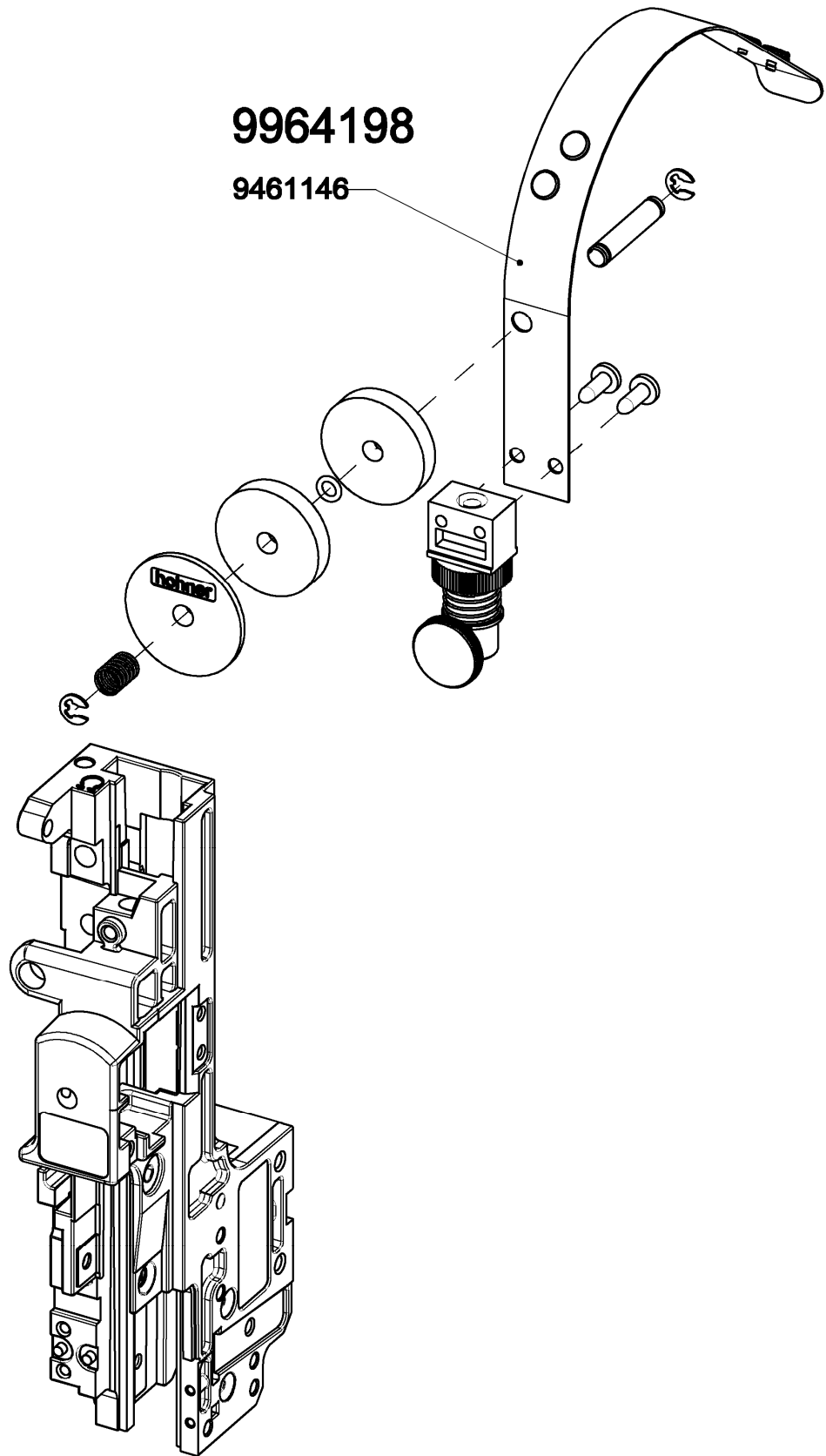
Art.-Nr. 054134 0 / 1 / 2



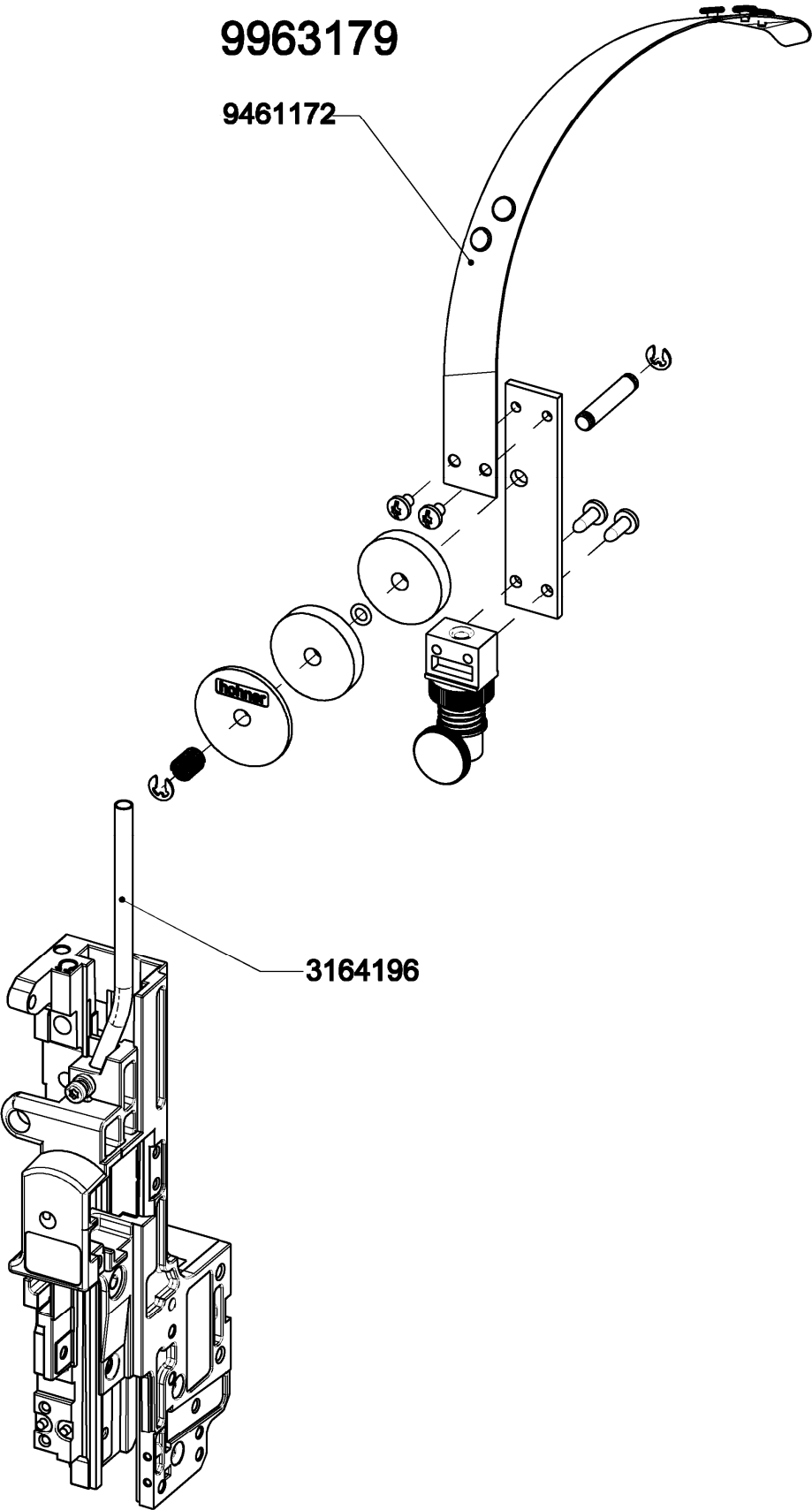
<b>Art.-No.</b>	<b>Bezeichnung</b>	<b>Description</b>
94 61 146	Federbügel	spring bow
99 64 198	Drahtbügel, kpl.	spring bow, cpl.



Art.-Nr. 054138 0 / 1 / 2



Art.-No.	Bezeichnung	Description
31 64 196	Drahtrohr, oben	wire tube, top
94 61 172	Federbügel	spring bow
99 63 179	Drahtbügel, kpl.	spring bow, cpl.



**04 / 2012**